

政府采购——（货物类）

竞争性磋商采购文件

项目编号：XM2025-TZ0044

项目名称：电动病床机械及物理性能
测试系统

采 购 人：厦门市产品质量监督检验院

采购代理机构：厦门万翔招标有限公司

2025 年

关于政府采购信用贷款的提示 (201608 版)

政府采购项目中标(成交)供应商(若为中小企业)可申请政府采购信用贷款,即中标(成交)供应商可凭中标(成交)通知书向以下金融机构申请政府采购信用融资贷款,由专业担保机构提供担保,或由保险公司为融资提供保险。供应商在参加本项目时,即可与支持政府采购信用贷款的金融机构联系,咨询办理政府采购信用贷款的具体事宜。

有关金融机构联系方式:

(一) 中国建设银行厦门分行:

联系人: 魏慧媛 2158595

(二) 中国光大银行厦门分行:

联系人: 陈虹 2283776、13806013400; 朱姗姗 2991131、18050082825

(三) 兴业银行厦门分行

联系人: 陈小姐 0592-5312509 13599531245 ; 高经理 0592-5312350
13850017508

(四) 厦门市担保有限公司:

联系人: 陈文辉 5125116; 吴龙辉 5120019

(五) 厦门银行股份有限公司

联系人: 张冬梅 13395990009 ; 陈韵 13656021986

以上具体贷款事项,以贷款机构与贷款人最终签订的贷款合同约定为准,贷款人应进一步与贷款金融机构了解详细情况。任何单位和个人均不得干预银企双方开展政府采购信用贷款业务。

本提示仅作为信息告知,具体贷款事宜以银行等有关金融机构审批为准

目 录

| | |
|--------------------|----|
| 第一章 磋商邀请 | 4 |
| 第二章 报价人须知 | 8 |
| 报价人须知前附表 1 | 9 |
| 报价人须知前附表 2 | 11 |
| 报价人须知前附表 3 | 18 |
| 报价人须知前附表 4 | 24 |
| 报价人须知前附表 5 | 27 |
| 一、说明 | 28 |
| 二、采购文件 | 31 |
| 三、报价文件的编写 | 32 |
| 四、报价文件的提交 | 35 |
| 五、报价文件的评估和比较 | 35 |
| 六、授予合同 | 38 |
| 第三章 磋商内容及要求 | 40 |
| 第四章 政府采购合同 | 51 |
| 第五章 报价文件（格式） | 67 |

第一章

磋商邀请

厦门万翔招标有限公司受采购人厦门市产品质量监督检验院委托,对**电动病床机械及物理性能测试系统**项目的采购采用**竞争性磋商方式**进行。现欢迎国内合格报价人密封提交报价文件。

1. 项目编号: XM2025-TZ0044。
2. 采购货物名称、数量及主要技术规格: 见后附采购货物一览表。
3. 采购文件获取方式: 2025年3月20日至2025年3月28日(节假日除外)上午8:30至12:00,下午2:00至5:30(北京时间)在**厦门市湖里区机场北路476号四楼售标室**购买采购文件,联系人及电话:蒋小姐0592-2219823。
4. 采购文件售价: 每个合同包50元人民币,邮寄费人民币50元,售后不退。
5. 报价文件提交截止时间: 2025年3月31日09:00(时间)(北京时间),报价文件应在截止时间前将报价文件递交到**厦门市湖里区机场北路476号四楼开标厅**,逾期收到的或不符合规定的报价文件将被拒绝。
6. 磋商时间: 2025年3月31日09:00(时间)
7. 报价人对本次磋商活动事项如有疑问的,请在磋商截止时间5日之前,以书面形式与采购代理机构联系。
8. 以上信息如有变更, (采购代理机构)将通过中国政府采购网等信息发布媒体通知,请报价人关注。
9. 本项目(不接受)联合体报价。
10. 各有关联系方式

| 序号 | 分工 | 联系人 | 职责范围 | 联系电话 |
|----|-------|-----|-----------------|--------------------------------------|
| 1 | 项目经办 | 徐小姐 | 负责采购文件的咨询、答疑等工作 | 0592-5762339 传真 0592-5706660-6969 |
| 2 | 磋商保证金 | 陈小姐 | 磋商保证金收、退 | 0592-5703367 |
| 3 | 财务 | 张先生 | 文件费、磋商保证金 | 0592-2298139 |

| | | | | |
|---|-------|-----|--|---|
| | | | 到账咨询 | |
| 4 | 代理服务费 | 陈小姐 | 代理服务费收取 | 0592- 5703367 |
| 5 | 监督 | 黄经理 | 欢迎报价人对项目采购过程中公告发布、采购文件购买、磋商保证金缴交和退还、代理服务费收取、成交通知书发放等环节的服务进行监督。我们将竭诚为您提供最优质的服务。 | 0592-5705656 |
| 6 | 接收质疑 | 黄经理 | 负责接收质疑 | 电话 0592-2298125 传真 0592-5706660-6969 邮箱 hcq@iport.com.cn 通讯地址：厦门市湖里区机场北路 476 号 4 楼 |
| 7 | 售标 | 蒋小姐 | 负责受理采购文件出售（邮寄） | 0592-2219823 传真 0592-5706660-6969 |

11. 磋商保证金及代理服务费、文件费缴交账户：

| 类别 | 磋商保证金缴交账户 | 文件费、代理服务费缴交账户 |
|-----|--------------------------|--------------------------|
| 开户行 | 中国建设银行股份有限公司厦门自贸试验区航空港支行 | 中国建设银行股份有限公司厦门自贸试验区航空港支行 |
| 账号 | 35101570201052504219 | 35101570201052504219 |
| 户名 | 厦门万翔招标有限公司 | |

注：报价人须将相关的费用缴交至上表对应的账号，缴错账号而产生的一切后果由报价人自行承担。

12. 注意事项：

(1) 有意向的潜在报价人发邮件至 wxsb@iport.com.cn 索取采购文件购买登记表。

(2) 建议采用电汇或网银购买采购文件，请报价付款时务必注明“项目编号+用途”（比如：XM2025-NB00XX 文件费）。

(3) 潜在报价填好购买登记表后将加盖公章的文件购买登记表扫描件及文件购买付款凭证发至 wxsb@iport.com.cn 进行购买登记，收到登记资料后发送采购文件电子版，如需纸质版，采购代理机构可以邮寄，邮费需到付。

(4) 文件费及项目成交供应商服务费等发票均以邮件方式发送至购标指定邮箱。

采购代理机构：厦门万翔招标有限公司

地址：厦门市湖里区机场北路 476 号四楼

邮编：361006

附：采购货物一览表

| 合同包 | 品目号 | 货物名称 | 数量 | 技术规格及要求 | 交付使用期 | 交付使用地点 |
|-------------------|-----|--------------|----|---------|---------|---------|
| XM2025-T Z0044 | 1-1 | 电动病床机械性能测试系统 | 1套 | 具体详见第三章 | 具体详见第三章 | 具体详见第三章 |
| | 1-2 | 气体渗透测试系统 | 1套 | | | |

备注：合同包完整不可分，报价人必须对合同包内所有内容进行完整报价。报价人可按合同包响应，评审与成交以合同包为单位。

第二章 报价人须知

注释：

《报价人须知》应载明报价人准备报价文件所必须的信息，以及递交报价文件、评审和签订合同等有关规定。

报价人须知前附表 1

本须知前附表的条款号是与《报价人须知》中条款的项号相对应的。如果有矛盾的话，应以本附表为准。

| 项 号 | 条 款 号 | 编 列 内 容 |
|--------|-------------|---|
| 1 | 1.1 | 项目名称： <u>电动病床机械及物理性能测试系统</u> 采购人名称： <u>厦门市产品质量监督检验院</u> 采购人地址： <u>福建省厦门市思明区湖滨南路 170 号</u> 项目内容： <u>电动病床机械性能测试系统、气体渗透测试系统</u> 项目编号： <u>XM2025-TZ0044</u> |
| 2 | | 是否允许中国境外报价人参加本采购项目： <input type="checkbox"/> 是/ <input checked="" type="checkbox"/> 否 是否允许进口产品参加本采购项目： <input type="checkbox"/> 是/ <input checked="" type="checkbox"/> 否 |
| 3 | 3 | 资格标准： 详见第二章《报价人须知》第 3 条，以及第三章《采购内容及要求》有关内容。 |
| 4 | 11.1 | 报价有效期：报价截止之日起 <u>90</u> 个日历日。 报价有效期不足将导致其报价文件被拒绝。 |
| 5 | | 报价文件递交地址： <u>厦门市湖里区机场北路 476 号四楼开标厅</u> 接收人：徐小姐 报价文件提交截止时间：详见磋商邀请。 |
| 6 | 12 | 磋商保证金：报价文件应附有人民币 <u>14000</u> 元整的磋商保证金，磋商保证金以转账、电汇两种形式提交（不收取现金、现金支票，不能用个人卡在银联支付系统转账，否则作未提交磋商保证金处理）。磋商保证金必须在报价文件提交截止时间前到账，否则视为无效响应。 |
| 7 | | <u>磋商规则、评审标准：</u> <u>详见《报价人须知前附表 3》；</u> |

| | | | |
|---|------|---|--------|
| 8 | 22.4 | 代理服务费标准及收取方式： | |
| | | 成交金额(万元) | 费率 |
| | | [0—100] | 1.5% |
| | | (100—500] | 1.1% |
| | | (500—1000] | 0.8% |
| | | (1000—5000] | 0.5% |
| | | (5000—10000] | 0.25% |
| | | (10000—50000] | 0.05% |
| | | (50000—100000] | 0.035% |
| | | 注：1、代理服务费的收取按差额定率累进法计算,由成交供应商支付。 2、成交供应商以转账或汇款方式提交。 3、经评审，若所有采购标的均为中小企业（含个体工商户）制造的货物，或者监狱企业提供本单位制造的货物；或者残疾人福利性单位提供本单位制造的货物（或提供其他残疾人福利性单位制造的货物），代理服务费按照上述服务收费标准下浮 10%进行支付。 (为方便代理服务费的核对,请在银行汇款凭证上标注项目标号如：____ <u>（项目名称、项目编号）</u> 代理服务费。) | |

报价人须知前附表 2: 资格性、符合性检查表

本须知前附表 2 集中列示了资格性、符合性检查的所有条款,其内容是磋商小组判断报价人的报价是否有效的依据。

| 资格性要求 | | | |
|-------|---|-----|---|
| 项号 | 章 | 条款号 | 具体内容 |
| 1 | 二 | 3 | <p>3. 合格的报价人</p> <p>3.1 凡有能力提供本采购文件所货物的,符合本采购文件规定资格要求的报价人均可能成为合格的报价人。</p> <p>报价人具备《中华人民共和国政府采购法》第二十二条第一款规定的条件,应提供以下材料:</p> <p>(1) 法人或者其他组织的营业执照等证明文件,自然人的身份证明;</p> <p>报价人是法人或者其他组织的应提供营业执照等证明文件,报价人是自然人的应提供有效的自然人身份证明。</p> <p>(2) 按要求提供福建省政府采购供应商资格承诺函。</p> <p>3.2 报价人应遵守有关法律、法规和规章的规定,同时其响应货物也应符合有关法律、法规和规章的规定。</p> <p>3.3 一个报价人只能提交一个报价文件。如果报价人之间存在下列互为关联关系的情形之一的,不得同时参加本项目同一合同包响应:</p> <p>(1) 法定代表人、单位负责人为同一人或夫妻关系的不同报价人;</p> <p>(2) 存在直接控股、管理关系的不同报价人;</p> <p>(3) 均为同一家母公司直接或间接持股 50% 及以上的被投资公司。</p> <p>3.4 报价人不得与本次磋商项下设计、编制技术规格和其他文件的公司或提供咨询服务的公司包括其附属机构有关联关系,关联关系指:(1) 法定代表人、单位负责人为同一人或夫妻关系</p> |

的不同公司；(2) 存在直接控股、管理关系的不同公司；(3) 均为同一家母公司直接或间接持股 50% 及以上的被投资公司。

3.5 若接受联合体磋商，则两个或者两个以上报价人可以组成一个响应联合体，以一个报价人的身份响应。

(1) 以联合体形式参加磋商的，联合体各方均应当符合合格的报价人相关规定。采购人根据采购项目的特殊要求规定报价人特定条件的，联合体各方中至少应当有一方符合采购人规定的特定条件，如联合体各方中没有一方符合特定条件的，该联合体响应无效。

(2) 联合体各方之间应当签订共同响应协议，明确约定联合体各方承担的工作和相应的责任，并将共同响应协议连同报价文件一并提交采购代理机构。联合体各方签订共同磋商协议后，不得再以自己名义单独在同一项目中响应，也不得组成新的联合体参加同一项目响应。

以联合体形式响应的，除本采购文件其他章节或本须知其他条款另有规定或要求外，报价文件中仅加盖联合体一方公章的相关文件，对联合体各方均具有约束力。

(3) 项目如涉及资质要求，该部分内容应由联合体中具有该资质要求的报价人承担。联合体协议及签订的采购合同应包含此项内容。

(4) 联合体中有同类资质的报价人按照联合体分工承担相同工作的，应当按照资质等级较低的报价人确定资质等级。

3.6 磋商代理人在同一个项目中只能接受一个报价人的委托参加磋商响应。

3.7 报价人存在下列情形之一的，将被认定为串通响应行为并作无效响应处理：

- (1) 报价人之间协商磋商报价等采购文件的实质性内容；
- (2) 报价人之间约定成交供应商；
- (3) 报价人之间约定部分报价人放弃磋商响应或者成交；

| | | |
|---|--|---|
| | | <p>(4) 属于同一集团、协会、商会等组织成员的报价人按照该组织要求协同磋商响应；</p> <p>(5) 报价人之间为谋取成交或者排斥特定报价人而采取的其他联合行动；</p> <p>(6) 不同报价人的报价文件由同一单位或者个人编制；</p> <p>(7) 不同报价人委托同一单位或者个人办理磋商响应事宜；</p> <p>(8) 不同报价人的报价文件载明的项目管理成员为同一人；</p> <p>(9) 不同报价人的报价文件异常一致或者报价呈规律性差异；</p> <p>(10) 不同报价人的报价文件相互混装；</p> <p>(11) 不同报价人的磋商保证金从同一单位或者个人的账户转出。</p> <p>(12) 不同报价人的报价文件错、漏之处一致或雷同，且不能合理解释的；</p> <p>(13) 不同的报价人的法定代表人、委托代理人等由同一个单位缴纳社会保险的；</p> <p>(14) 由同一人或分别由几个有利害关系的人携带两个以上（含两个）报价人的企业资料参与资格审查、领取采购资料，或代表两个以上（含两个）报价人参加项目答疑会、交纳或退还磋商保证金、参加磋商的；</p> <p>(15) 有关法律、法规或规章规定的其他串通行为。</p> |
| 2 | | <p>信用记录按照下列规定执行：信用记录的查询及审查：①由评审专家评审当日通过“信用中国”网站(www.creditchina.gov.cn)、中国政府采购网（www.ccgp.gov.cn）、“信用厦门”网站（credit.xm.gov.cn）查询并打印报价人信用记录（以下简称：“评审专家的查询结果”）。②查询结果存在报价人（包括联合体各方，联合体成员存在不良记录的，视同联合体存在不良信用记录，认定联合体资格审查不合格）应被拒绝参与政府采购活动相关信息的，其资格审查不合格。</p> |

| | | | |
|--------------|---|---------|---|
| 3 | | | *1、报价人应提供工商营业执照（副本）复印件及组织机构代码证复印件，并加盖单位公章。报价人已提供加载有统一社会信用代码营业执照的，视为已提供税务登记证和组织机构代码证。 |
| 4 | | | *2、报价人全权代表若不是企业法定代表人或单位负责人，应在报价文件中提供单位的授权书原件，并提供被授权代表身份证复印件。 |
| 5 | | | *3、本项目属于专门面向中小企业的政府采购活动，报价人应当出具《中小企业声明函》，且不再执行价格评审优惠的扶持政策，所报所有采购标的均为中小微企业制造。 |
| 符合性要求 | | | |
| 项 号 | 章 | 条款 号 | 具体内容 |
| 1 | 一 | 5 | 报价人的报价文件未按规定的时间之前提交的，其响应将被拒绝。 |
| 2 | 二 | 8 | <p>8. 要求</p> <p>8.1 报价人应仔细阅读采购文件的所有内容，按采购文件的要求提供报价文件，报价文件应对采购文件的要求作出实质性响应，并保证所提供的全部资料的真实性，否则其报价文件可被作响应无效处理。</p> <p>8.2 除非有另外的规定，报价人应按被邀请参加响应的合同包进行报价，同时，应对所报价合同包下的所有品目号进行报价。采购人不接受有任何可选择性的报价，每一种货物、服务、工程只能有一个报价。</p> |
| 3 | 二 | 11.1 | <p>报价文件有效期：</p> <p>报价文件提交截止之日起<u>90</u>个日历日。</p> <p>有效期不足将导致其报价文件被拒绝。</p> |
| 4 | 二 | 12.5 | 12.5 未按要求提交磋商保证金的磋商响应，将被视为无效响应。 |

| | | | |
|---|---|------|--|
| 5 | 二 | 13.7 | <p>13.7 未按本须知规定的格式填写报价文件、报价文件字迹模糊不清的，其磋商响应将被拒绝。</p> |
| 6 | 二 | 14 | <p>14.1 报价人应将报价文件正本和副本分别用信封密封，并标明采购文件编号、报价人名称、采购项目名称及“正本”或“副本”。报价文件未密封可导致其磋商被拒绝。</p> <p>14.5 报价文件应在磋商邀请中规定的截止时间前送达，迟到的报价文件为无效报价文件，将被拒绝。</p> <p>14.7 报价人在磋商响应截止期后不得修改、撤回报价文件。报价人在报价截止期后修改报价文件的，其磋商响应将被拒绝。</p> |
| 7 | 二 | 17 | <p>17. 报价文件的初审</p> <p>报价人任何试图影响磋商小组对报价文件的评审、比较或者推荐候选人的行为，都将导致其磋商响应被拒绝，并被没收磋商保证金。</p> <p>17.1 磋商小组将对报价文件进行审查，以确定报价文件是否完整、有无计算上的错误、是否提交了磋商保证金、文件是否已正确签署。</p> <p>17.2 算术错误将按以下方法更正：</p> <p>(1) 报价文件中报价一览表内容与报价文件中明细表内容不一致的，以报价一览表为准。</p> <p>(2) 报价文件的大写金额和小写金额不一致的，以大写金额为准；总价金额与按单价汇总金额不一致的，以单价金额计算结果为准；单价金额小数点有明显错位的，应以总价为准，并修改单价；对不同文字文本报价文件的解释发生异议的，以中文文本为准。</p> <p>如果报价人不接受按上述方法对报价文件中的算术错误进行更正，其响应将被拒绝并没收其磋商保证金。</p> <p>17.3 资格性检查和符合性检查</p> <p>17.3.1 资格性检查。依据法律法规和采购文件的规定，在对报价文件详细评估之前，磋商小组将依据报价人提交的报价文</p> |

| | | |
|--|--|---|
| | | <p>件按报价人须知前附表 2 所述的资格性要求对报价人进行资格审查，以确定其是否具备磋商资格。如果报价人不具备磋商资格，不满足采购文件所规定的资格标准或提供资格证明文件不全的，其磋商响应将被拒绝。</p> <p>17.3.2 符合性检查。依据采购文件的规定，磋商小组还将对报价文件的有效性、完整性和对采购文件的响应程度进行审查，以确定其是否符合对采购文件的实质性要求作出响应。（采购人可根据具体项目的情况对实质性要求作特别的规定。）实质性偏离是指：（1）实质性影响合同的范围、质量和履行；（2）实质性违背采购文件，限制了采购人的权利和成交供应商合同项下的义务；（3）不公正地影响了其它作出实质性响应的报价人的竞争地位。对没有实质性响应的报价文件将不进行评审，其响应将按照无效响应处理。凡有下列情况之一者，报价文件也将被视为未实质性响应采购文件要求：</p> <ul style="list-style-type: none">（1）未按规定由报价人的法定代表人或其授权代表签字；或未加盖报价人公章的；或签字人未提供单位有效授权委托书的；（2）未按规定提交磋商保证金的；（3）磋商响应有效期不满足采购文件要求的；（4）报价文件内容与采购文件内容及要求有重大偏离或保留的；（5）报价人提交的是可选择的报价；（6）报价人未按采购文件要求进行分项报价；（7）报价文件中提供虚假或失实资料的；（8）不符合采购文件中规定的其它实质性条款。 <p>磋商小组决定报价的响应性只根据报价文件本身的内容，而不寻求其他的外部证据。</p> <p>17.4 报价人提交的报价文件将给予保密，但不予退回。</p> <p>17.5 报价人资格和报价产品均必须满足中华人民共和国相</p> |
|--|--|---|

| | | | |
|----|---|------|---|
| | | | 关法律法规及行业的强制性要求，否则将作无效响应处理。 |
| 8 | 二 | 19.3 | 19.3 若报价人的报价明显低于其他报价，使得其报价可能低于其个别成本的，有可能影响商品质量或不能诚信履约的，报价人应按磋商小组要求作出书面说明并提供相关证明材料，不能合理说明或不能提供相关证明材料的，可作无效报价处理。 |
| 9 | | | 磋商小组将对采购文件中列明的合格报价人应符合“资格性要求”部分做资格审查，没有提供相关证明文件或文件未按规定签署盖章者将导致报价无效。 |
| 10 | 三 | 1 | 全文中带有“*”的条款为关键性条款，如报价人对这些关键性条款还存在任何负偏离或不满足将导致报价无效。报价人应对采购文件中的“*”号条款进行逐条响应，否则评审专家对其报价做出不利评审，报价人必须自行承担责任。 |
| 11 | | | 报价人应按照采购文件格式要求在报价文件中提供《廉洁承诺书》原件（报价人为联合体的，联合体各方均应提供《廉洁承诺书》原件），否则作无效报价处理。 |
| 12 | | | 成交供应商必须凭成交通知书的原件与采购人签订《政府采购合同》。 |
| 13 | | | 本项目中如涉及商品包装和快递包装的，其包装需求标准应不低于《关于印发〈商品包装政府采购需求标准(试行)〉、〈快递包装政府采购需求标准(试行)〉的通知》（财办库〔2020〕123号）规定的包装要求，其他包装需求详见采购文件具体规定。采购人、成交供应商双方签订合同及验收环节，应包含上述包装要求的条款。 |

报价人须知前附表 3：磋商规则、评审标准

一、磋商规则：

1. 采购代理机构按有关规定编制采购文件，组建磋商小组。报价人按照采购文件规定提交报价文件。

2. 磋商小组对报价人进行资格性和符合性审查，报价人不符合资格性及符合性条款和“*”条款要求，不进入磋商程序；磋商小组在对报价文件的有效性、完整性和响应程度进行审查时，可以要求报价人对报价文件中含义不明确、同类问题表述不一致或者有明显文字和计算错误的内容等作出必要的澄清、说明或者更正。报价人需以书面形式作出澄清、说明或者更正，但澄清、说明或者更正不得超出报价文件的范围或者改变报价文件的实质性内容，同时也不接受报价人主动澄清。符合实质性响应要求的报价人进入磋商程序。

3. 磋商小组所有成员应当集中与单一报价人分别进行磋商，磋商顺序采用随机抽取的方法确认。

4. 磋商小组对采购文件和报价文件提出重点的磋商内容，根据采购文件及有关规定，磋商小组与进入磋商程序的报价人进行一轮或多轮磋商。

5. 每轮磋商结束前由磋商小组决定是否需要进行下一轮磋商，如需要进行下一轮磋商，采购代理机构提前告知报价人下一轮磋商时间。

6. 在磋商过程中，磋商小组可以根据采购文件明确规定的可能实质性变动内容变动采购文件；有实质性变动的，磋商小组应当以书面形式通知所有参加磋商的报价人。

7. 除非采购文件的采购需求中的技术、服务要求以及合同草案条款有实质性变动的，否则后一次的报价不得高于前一次的报价。若出现后一次的报价高于前一次报价的，则后一次的报价无效，以前一次的报价为准。

8. 报价人递交的报价文件澄清、更正等文件、最终报价应予密封并交至采购代理机构指定人员，报价部分单独密封。采购代理机构工作人员在收齐全部报价人材料后，统一送达磋商小组。

9. 经磋商确定最终采购需求和提交最后报价的报价人后，由磋商小组采用综合评分法对提交最后报价的报价人的报价文件和最后报价进行综合评分。

10. 参加磋商并代表报价人签署报价文件的应该是采购文件要求的报价人代

表，磋商时应出示身份证原件。

11. 在磋商活动中，有关人员不得透露与磋商有关的一切技术资料、价格和其它信息给其他报价人。

确定候选供应商原则：

A. 磋商小组采用综合评分的方法确定成交候选供应商，磋商小组按照：综合评分由高到低的顺序推荐成交候选供应商，若综合得分相同的，按照最后报价由低到高的顺序排列；综合得分相同且报价相同的，按技术得分顺序排列。综合得分相同且报价相同且技术得分相同的，由磋商小组投票表决。

B. 成交候选供应商的数量 ≥ 3 个；

C. (是/ 否)属于市场竞争不充分的科研项目以及需要扶持的科技成果转化项目，成交候选供应商可以为2家；

D. 如果有多家报价人以同一品牌的产品参加报价，只能视为一家。提供相同品牌产品且通过资格审查、符合性审查的不同报价人参加同一合同项下报价的，按一家报价人计算，评审后得分最高的同品牌报价人获得成交供应商推荐资格；评审得分相同的，由采购人委托磋商小组按照采购文件规定的方式确定一个报价人获得成交供应商推荐资格，采购文件未规定的采取随机抽取方式确定，其他同品牌报价人不作为成交候选人。非单一产品采购项目，采购人应当根据采购项目技术构成、产品价格比重等合理确定核心产品，并在采购文件中载明。

二、磋商可能实质性变动的内容：

1. 采购需求技术内容：_____ 无 _____

2. 采购需求货物内容：_____ 无 _____

3. 合同草案条款：_____ 无 _____

三、磋商评审标准：具体见附件

采购人在收到评审报告后五个工作日内，根据成交候选供应商排列顺序确定第一名成交候选供应商为成交供应商。

成交供应商拒绝签订政府采购合同的，采购人可以按照成交候选供应商的排序顺序由高到低原则确定其他候选供应商作为成交供应商并签订政府采购合同，也可以重新开展采购活动。无正当理由拒绝签订政府采购合同的成交供应商不得参加对该项目重新开展的采购活动，将被没收磋商保证金，依法追究并承担相应

的法律责任。

附件：综合评分法：综合得分= F1 + F2 + F3

注：以联合体形式响应磋商的，只能以联合体其中一方具备的条件作为评审依据。

报价人在报价文件中必须以联合体的确定一方的条件参与商务部分的评审。

（一）技术评分（F1）标准（满分 45 分）：

| 序号 | 评分界定 | 满分分值 |
|----|--|------|
| 1 | 报价人所报 病床可靠性测试设备 满足“▲3.3、可固定住电动病床，对电动病床护栏的4个水平方向以及向下的垂直方向施加0-750N的力，对电动病床的床垫支撑台任意位置施加3000N的下压力，可自动循环工作，次数可设置，可设置次数：1~99999次。（提供产品彩页或技术方案书佐证）”要求的得3分，不满足的不得分。 | 3 |
| 2 | 报价人所报 气体渗透测试系统 满足“▲2.2、测试腔采用抽屉式设计，3个测试腔，可自动弹进弹出，测试时测试腔内置在机体内部，以保证测试腔试样独立控温，不受外界环境干扰。（提供仪器实物照片佐证）”要求的得3分，不满足的不得分。 | 3 |
| 3 | 报价人所报 气体渗透测试系统 满足“▲2.5、测试范围：0.01~50,000 cm ³ /m ² •24h•0.1MPa。（提供官网截图予以佐证）”要求的得3分，不满足的不得分。 | 3 |
| 4 | 报价人所报 气体渗透测试系统 满足“▲2.7、需使用360°内部气流循环恒温控制系统，三个测试腔各自上、下腔完全在内部同一环境控制（非电磁、半导体等下腔部位控温），测试环境一致不分体，以避免外界环境影响，系统测试温度波动低于0.05℃。（提供仪器实物照片佐证）”要求的得3分，不满足的不得分。 | 3 |
| 5 | 报价人所报 气体渗透测试系统 满足“▲2.9、高压腔试验压力支持10KPa~210KPa范围内任意设定。（提供官网截图和测试软件截图予以佐证）”要求的得3分，不满足的不得分。 | 3 |

| | | |
|----|---|---|
| 6 | 报价人所报 病床可靠性测试设备 满足“3.4、力值分辨率:0.1N。”要求的得2分，不满足的不得分。 | 2 |
| 7 | 报价人所报 病床可靠性测试设备 满足“3.8、试验机内尺寸 $\geq 1.5m*2.2m*1.2m$ ，试验机内可放置 $1.5m*2.2m*1.2m$ 的病床。”要求的得2分，不满足的不得分。 | 2 |
| 8 | 报价人所报 病床可靠性测试设备 满足“3.9、冲击器本体直径： $\Phi 200mm$ 。”要求的得2分，不满足的不得分。 | 2 |
| 9 | 报价人所报 病床可靠性测试设备 满足“3.12、组合后的弹簧系数： $6.9N/mm \pm 1N/mm$ 。”要求的得2分，不满足的不得分。 | 2 |
| 10 | 报价人所报 病床可靠性测试设备 满足“3.14、冲击面为刚性圆形物体，直径 $200mm \pm 5mm$ 。”要求的得2分，不满足的不得分。 | 2 |
| 11 | 报价人所报 病床可靠性测试设备 满足“3.17、独立控制柜， ≥ 7 寸触摸屏，中英文切换”要求的得2分，不满足的不得分。 | 2 |
| 12 | 报价人所报 粗鲁搬运测试设备 满足“3.7、推力或拉力 $\geq 200N$ 。”要求的得2分，不满足的不得分。 | 2 |
| 13 | 报价人所报 粗鲁搬运测试设备 满足“3.15、配有门槛障碍物一，门槛障碍物横截面高度： $10mm$ 。”要求的得2分，不满足的不得分。 | 2 |
| 14 | 报价人所报 粗鲁搬运测试设备 满足“3.21、配有坚固硬木面台阶障碍物，台阶障碍物高度： $40mm$ 。”要求的得2分，不满足的不得分。 | 2 |
| 15 | 报价人所报 气体渗透测试系统 满足“2.8、具备试验过程中自动补压功能，需实现高压腔压差恒定，压力变化小于 $0.2 KPa$ 。”要求的得2分，不满足的不得分。 | 2 |
| 16 | 报价人所报 气体渗透测试系统 满足“2.15、试样数量： 3 件三腔数据独立，运行独立支持随时更换试样测试，每个测试腔可独立停机换样，单测试腔更换试样不影响其他测试腔正常工作，以提高设备利用率和效率。”要求的得2分，不满足的不得分。 | 2 |

| | | |
|--|---|---|
| 17 | 报价人所报 气体渗透测试系统 满足“2.16、真空精度：示值±0.2%（传感器规格的1%-100%）。”要求的得2分，不满足的不得分。 | 2 |
| 18 | 除上述评分条款外的技术参数要求，报价人所报产品完全满足的得3分，未完全满足的不得分。 | 3 |
| 19 | 根据报价人提供所报产品由制造商公开发布的印刷资料彩页或有效的技术支持材料（宣传彩页、设备的检验报告、产品手册等产品技术性能佐证资料）对所报产品技术性能的详细程度进行评价，能提供全部技术参数（带▲号及不带▲号）的得3分，只提供全部带▲号的技术参数的得2分，只提供部分带▲号的或只提供不带▲号技术参数的得1分，未提供的本项不得分。 | 3 |
| <p>说明：报价人应提供证明材料并标注对应关系，未按要求提供证明材料的，认定该项技术指标不得分；报价人应如实表述其货物的技术指标，如报价人复制采购文件的磋商内容作为其报价文件组成内容的，磋商小组将对其作出不利的评审。</p> | | |

（二）商务评分（F2）标准（满分15分）：

| 序号 | 评分界定 | 满分分值 |
|----|--|------|
| 1 | 质量体系认证：报价人或制造商具有质量体系认证得1分，须提供有效的证书复印件，否则不得分。 | 1 |
| 2 | 故障响应时间：能在4小时（含）内到达现场的得3分，超过4小时但在8小时（含）到达现场的得2分，超过8小时但在12小时（含）到达现场的得1分，超过12小时的不得分。须符合交通规律。 | 3 |
| 3 | 质保期：满足采购文件要求的承诺质保期的不得分，每增加0.5年加1分，最多得2分。 | 2 |
| 4 | 根据报价人对本项目售后服务方案进行评价：售后服务方案具有针对性，根据项目需求情况提出详细、具体、明确的服务流程、服务方式方法、服务效果、服务成果、服务验收等的，得3分；售后服务方案有缺漏的得1分；未提供售后服务方案的不得分。 | 3 |
| 5 | 根据报价人针对本项目制定的培训方案进行评价，培训方案应至少包括①培训时间、地点及培训讲师的资历；②培训的主要内容 | 3 |

| | | |
|--|---|---|
| | (至少包含使用及日常维护内容)；③预期培训效果。以上内容每完整响应1项得1分，满分3分。 | |
| 6 | 业绩：报价人或制造商自2020年1月1日至磋商当日同类项目的业绩，每提供一个得1分，满分3分。 | 3 |
| <p>报价人须提供该业绩项目的中标（成交）公告（提供相关网站中标（成交）公告的下载网页及其网址）、中标（成交）通知书复印件、采购合同文本复印件，以及能够证明该业绩项目已经采购人验收合格的相关证明文件复印件，原件备查；如未按采购文件要求提供该项业绩完整资料的，评委对该项业绩应不予采信。</p> | | |

（三）报价评分（F3）标准（满分 40 分）：

满足采购文件要求且有效标评审价最低的报价人的价格为磋商基准价，其价格分为满分。其他报价人的价格分统一按照公式： $\text{磋商报价得分} = 40 \times \frac{\text{磋商基准价}}{\text{报价人的评审价}}$ 。

说明：最后磋商报价还需进行算术错误修正、漏（缺）项修正、中小企业政策优惠扣除、“后一次的报价高于前一次报价的，后一次的报价无效，以前一次的报价为准”的报价认定。

（四）节能、环保产品价格扣除：

有节能（强制采购节能产品的除外）、环保产品认证证书的报价货物，在评审时将给予价格扣除，具体见报价人须知前附表 5。

报价人须知前附表 4：中小企业及监狱企业优惠办法

| 序号 | 项目 | 具体内容 |
|----|--------------------------|---|
| 1 | 本项目是否属于预留份额专门面向中小企业采购活动： | <input checked="" type="checkbox"/> 是/ <input type="checkbox"/> 否 |
| 2 | 中小企业的认定标准 | <p>中小企业参加政府采购活动，应当出具《中小企业声明函》，否则不得享受相关中小企业扶持政策。</p> <p>须满足以下条件，才能认定为中小企业（含中型、小型、微型企业，下同）：</p> <p>《政府采购促进中小企业发展管理办法》（财库〔2020〕46号）所称中小企业，是指在中华人民共和国境内依法设立，依据国务院批准的中小企业划分标准确定的中型企业、小型企业和微型企业，但与大企业的负责人为同一人，或者与大企业存在直接控股、管理关系的除外。符合中小企业划分标准的个体工商户，在政府采购活动中视同中小企业。</p> |
| 3 | 优惠办法： | <p>报价产品为中小企业（含中型、小型、微型企业，下同）生产：</p> <p>①磋商保证金：按采购文件约定数额的 50% 交纳</p> <p>②履约保证金：按约定比例的 50% 支付（如果有的话）</p> <p>③代理服务费：按采购文件规定的收费标准下调 10%</p> <p>报价产品为小型企业或微型企业生产：</p> <p>报价人提供的货物既有中型企业制造，也有小微企业制造的，不享受办法规定的小微企业扶持政策。</p> <p>对其提供的小型或微型企业产品的报价给予 20% 的扣除，扣除后的价格作为该报价人的评审价参与价格评分。</p> |

| | | |
|---|-------------------------------------|--|
| | | <p>接受大中型企业与小微企业组成联合体或者允许大中型企业向一家或者多家小微企业分包的采购项目，对于联合协议或者分包意向协议约定小微企业的合同份额占到合同总金额 30%以上的，采购人、采购代理机构应当对联合体或者大中型企业的报价给予 6%的扣除，用扣除后的价格参加评审。</p> <p>联合体各方均为小型、微型企业的，联合体视同为小型、微型企业。组成联合体的大中型企业和其他自然人、法人或者其他组织，与小型、微型企业之间不得存在投资关系。按照《财政部 司法部关于政府采购支持监狱企业发展有关问题的通知》（财库〔2014〕68 号）有关规定，监狱企业视同小型、微型企业。根据《财政部 民政部 中国残疾人联合会关于促进残疾人就业政府采购政策的通知》（财库〔2017〕141 号），残疾人福利性单位视同小型、微型企业。残疾人福利性单位属于小型、微型企业的，不重复享受政策。</p> <p>若本项目属于预留份额专门面向中小企业采购活动，不再执行价格评审优惠的扶持政策。</p> |
| 4 | <p>本项目对应的中小企业划分标准所属<u>工业行业</u>。</p> | <p>现行中小企业划分标准行业包括农、林、牧、渔业，工业，建筑业，批发业，零售业，交通运输业，仓储业，邮政业，住宿业，餐饮业，信息传输业，软件和信息技术服务业，房地产开发经营，物业管理，租赁和商务服务业和其他未列明行业等十六类。</p> |
| 5 | <p>相关风险</p> | <p>一、经评审委员会评审，存在下列任一情况的，报价人将不被视为中小企业：</p> <ol style="list-style-type: none"> 1. 报价人不符合“工信部联企业〔2011〕300 号”规定的中小企业标准的； 2. 响应货物全部或部分为使用大型企业注册商标的货物的； |

| | | |
|--|--|---|
| | | <p>3. 报价文件中标明的中小企业产品的制造商不符合“工信部联企业[2011]300号”规定的中小企业标准的；</p> <p>二、提供虚假证明材料后果：</p> <p>报价人为取得中小企业身份而提供虚假证明材料，在评审过程中发现的，按无效响应处理，磋商保证金不予退还；已取得成交资格的，无论该行为是否影响成交，均取消其成交资格，磋商保证金、代理服务费不予退还，该报价人还应承担由此引起的其他经济、法律责任。出现此种情形时，采购人、采购代理机构将有关情况上报政府采购监管部门，由监管部门按有关规定对其进行相应处罚。</p> <p>采购人、采购代理机构有权上报财政部门，建议财政部门将该报价人列入不良行为记录名单，在一至三年内禁止该报价人参加政府采购活动并予以通报。<u>（提醒：如果不满足中小企业的认定标准，则不需要提供《中小企业声明函》，否则因此导致虚假应标的后果由报价人自行承担。）</u></p> |
|--|--|---|

报价人须知前附表 5: 节能、环境标志产品采购政策

节能、环境标志产品优先采购政策

采购的产品属于节能产品、环境标志产品政府采购品目清单范围的,依据国家确定的认证机构出具的、处于有效期之内的节能产品、环境标志产品认证证书,对获得证书的产品实施政府优先采购。对节能产品、环境标志产品政府采购品目清单范围内,实施优先采购的产品,给予产品价格报价 10%的扣除,用扣除后的价格参加评审。采购标的同时包含其它非优先采购产品的,报价人须对优先采购产品和非优先采购产品进行分项报价,非优先采购产品的报价不得享受给予节能产品、环境标志产品的价格扣除优惠。

具体要求如下:

(1) 采购的产品属于《节能产品政府采购品目清单》范围内的产品或《环境标志产品政府采购品目清单》范围内的产品,且供应商提供的产品已取得节能(强制采购节能产品的除外)、环境标志产品认证证书(处于有效期内)。

(2) 报价人应分别明确节能或环境标志产品的名称、数量、分项报价、总报价,并提供认证证书复印件,否则不予价格扣除。若节能产品、环境标志产品认证证书不能反映产品具体信息的,须提供认证证书附件。

此外,若报价人对节能或环境标志产品的报价明显高于其他同类产品的报价,报价人应按磋商小组要求作出说明并提供相关证明材料,不能合理说明或不能提供相关证明材料的,不予价格扣除。如节能、环境标志产品仅是构成报价产品的部件、组件或零件的,则该报价产品不享受以上优惠政策。属于政府强制采购的节能产品不享受价格扣除优惠。若报价产品既属于节能产品又属于环境标志产品,分别计算价格扣除优惠。

第二章 报价人须知

一、说明

1. 适用范围

1.1 本采购文件仅适用于邀请中所叙述项目的货物采购。

2. 定义

2.1 “采购人”系指本次采购项目的业主方。

2.2 “采购单位”系指组织本次采购活动的采购人或采购代理机构。

2.3 “采购代理机构”系指本次采购项目活动组织方。

2.4 “报价人”系指购买了本采购文件，且已经提交或准备提交报价文件的制造商或供货商。

2.5 “货物”系指指各种形态和和种类的物品，包括原材料、燃料、设备、产品等。

2.6 “工程”系指采购文件规定成交供应商须承担的土建施工、修缮、景观建设、改造，绿化工程等。

2.7 “服务”系指除货物和工程以外的其他政府采购对象。

3. 合格的报价人

3.1 凡有能力提供本采购文件所货物的，符合本采购文件规定资格要求的报价人均可能成为合格的报价人。

报价人具备《中华人民共和国政府采购法》第二十二条第一款规定的条件，应提供以下材料：

(1) 法人或者其他组织的营业执照等证明文件，自然人的身份证明；

报价人是法人或者其他组织的应提供营业执照等证明文件，报价人是自然人的应提供有效的自然人身份证明。

(2) 报价人已提供加载有统一社会信用代码营业执照的，视为已提供税务登记证和组织机构代码证。

(3) 按要求提供福建省政府采购供应商资格承诺函。

3.2 报价人应遵守有关法律、法规和规章的规定，同时其响应货物及服务也

应符合有关法律、法规和规章的规定。

3.3 一个报价人只能提交一个报价文件。如果报价人之间存在下列互为关联关系的情形之一的，不得同时参加本项目同一合同包响应：

- (1) 法定代表人、单位负责人为同一人或夫妻关系的不同报价人；
- (2) 存在直接控股、管理关系的不同报价人；
- (3) 均为同一家母公司直接或间接持股 50% 及以上的被投资公司。

3.4 报价人不得与本次磋商项下设计、编制技术规格和其他文件的公司或提供咨询服务的公司包括其附属机构有关联关系，关联关系指：(1) 法定代表人、单位负责人为同一人或夫妻关系的不同公司；(2) 存在直接控股、管理关系的不同公司；(3) 均为同一家母公司直接或间接持股 50% 及以上的被投资公司。

3.5 若接受联合体磋商，则两个或者两个以上报价人可以组成一个响应联合体，以一个报价人的身份响应。

(1) 以联合体形式参加磋商的，联合体各方均应当符合合格的报价人相关规定。采购人根据采购项目的特殊要求规定报价人特定条件的，联合体各方中至少应当有一方符合采购人规定的特定条件，如联合体各方中没有一方符合特定条件的，该联合体响应无效。

(2) 联合体各方之间应当签订共同响应协议，明确约定联合体各方承担的工作和相应的责任，并将共同响应协议连同报价文件一并提交采购代理机构。联合体各方签订共同磋商协议后，不得再以自己名义单独在同一项目中响应，也不得组成新的联合体参加同一项目响应。

以联合体形式响应的，除本采购文件其他章节或本须知其他条款另有规定或要求外，报价文件中仅加盖联合体一方公章的相关文件，对联合体各方均具有约束力。

(3) 项目如涉及资质要求，该部分内容应由联合体中具有该资质要求的报价人承担。联合体协议及签订的采购合同应包含此项内容。

(4) 联合体中有同类资质的报价人按照联合体分工承担相同工作的，应当按照资质等级较低的报价人确定资质等级。

3.6 磋商代理人在同一个项目中只能接受一个报价人的委托参加磋商响应。

3.7 报价人存在下列情形之一的，将被认定为串通响应行为并作无效响应处

理：

- (1) 报价人之间协商磋商报价等采购文件的实质性内容；
- (2) 报价人之间约定成交供应商；
- (3) 报价人之间约定部分报价人放弃磋商响应或者成交；
- (4) 属于同一集团、协会、商会等组织成员的报价人按照该组织要求协同磋商响应；
- (5) 报价人之间为谋取成交或者排斥特定报价人而采取的其他联合行动；
- (6) 不同报价人的报价文件由同一单位或者个人编制；
- (7) 不同报价人委托同一单位或者个人办理磋商响应事宜；
- (8) 不同报价人的报价文件载明的项目管理成员为同一人；
- (9) 不同报价人的报价文件异常一致或者报价呈规律性差异；
- (10) 不同报价人的报价文件相互混装；
- (11) 不同报价人的磋商保证金从同一单位或者个人的账户转出。
- (12) 不同报价人的报价文件错、漏之处一致或雷同，且不能合理解释的；
- (13) 不同的报价人的法定代表人、委托代理人等由同一个单位缴纳社会保险的；
- (14) 由同一人或分别由几个有利害关系的人携带两个以上（含两个）报价人的企业资料参与资格审查、领取采购资料，或代表两个以上（含两个）报价人参加项目答疑会、交纳或退还磋商保证金、参加磋商的；
- (15) 有关法律、法规或规章规定的其他串通行为。

4. 磋商费用

- 4.1 报价人应承担其准备与参加磋商所涉及的一切费用。

5. 知识产权

5.1 报价人应保证在本项目使用任何产品或其任何一部分时，不会产生因第三方提出侵犯其专利权、商标权或其它知识产权而引起的法律和经济责任。因此产生的法律和经济责任由报价人承担。

5.2 如报价人不拥有相应的知识产权，则在报价中必须包括合法获取该知识产权的相关费用。

二、 采购文件

6. 采购文件的组成

6.1 采购文件用以阐明所需货物及服务、磋商程序和合同格式及条款。采购文件由下述部分组成：

- (1) 磋商邀请
- (2) 报价人须知
- (3) 采购内容及要求
- (4) 政府采购合同
- (5) 磋商报价文件格式
- (6) 相关的补充、修改文件

7. 采购文件的澄清与修改

7.1 至磋商响应截止时间 5 日（如至原定截止时间不足 5 日，则需延长截止时间）前，采购代理机构可主动或依报价人要求澄清的问题修改采购文件，但应当在原信息发布媒体上发布更正公告，并以书面形式通知所有采购文件收受人，报价人在收到该通知后应当立即以传真形式予以确认（如属网上采购项目，在采购公告原发布媒体及实施网上采购的网站发布更正公告，不再书面答复）。该修改内容为采购文件的组成部分，对报价人具有约束力。但本采购文件第 7.2 条规定的推迟响应截止时间情形不受本条约束。

7.2 为使报价人在准备报价文件时有合理的时间考虑报价文件的修改，采购代理机构可酌情推迟磋商响应截止时间，但应当至少在截止时间 3 个工作日前将变更时间以书面形式通知所有获取采购文件的报价人，该修改内容为采购文件的组成部分。在此情况下，采购人和报价人受磋商响应截止期制约的所有权利和义务均应延长至新的截止日期。

三、 报价文件的编写

8. 要求

8.1 报价人应仔细阅读采购文件的所有内容，按采购文件的要求提供报价文件，报价文件应对采购文件的要求作出实质性响应，并保证所提供的全部资料的

真实性，否则其报价文件可被作响应无效处理。

8.2 除非有另外的规定，报价人应按被邀请参加响应的合同包进行报价，同时，应对所报价合同包下的所有品目号进行报价。采购人不接受有任何可选择性的报价，每一种货物、服务、工程只能有一个报价。

9. 磋商报价文件语言及报价要求

9.1 磋商报价文件应用中文书写。报价文件中所附或所引用的原件不是中文时，应附中文译文。各种计量单位及符号应采用国际上统一使用的公制计量单位和符号。

10. 磋商报价文件的组成

10.1 磋商报价文件应包括下列部分：

- (1) 磋商响应声明函
- (2) 报价一览表
- (3) 磋商分项报价表
- (4) 货物说明一览表
- (5) 供货范围清单
- (6) 技术规格和商务偏离表
- (7) 报价人资格证明文件
- (8) 代理服务承诺书
- (9) 磋商保证金
- (10) 报价人应交的其他资料

11. 报价有效期

11.1 报价文件从报价人须知前附表 1 所规定的磋商响应截止期之日开始生效，在报价人须知前附表所规定的期限内保持有效。有效期不足将导致其报价文件被拒绝。

11.2 特殊情况下采购代理机构可于磋商有效期满之前书面要求报价人同意延长有效期，报价人应在采购代理机构规定的期限内以书面形式予以答复。报价人可以拒绝上述要求而其磋商保证金可按规定予以退还。报价人答复不明确或者逾期未答复的，均视为拒绝上述要求。对于接受该要求的报价人，既不要求也不允许其修改报价文件，但将要求其相应延长磋商保证金有效期，有关退还和不予

退还磋商保证金的规定在报价有效期延长期内继续有效。

12. 磋商保证金

12.1 磋商保证金为报价文件的组成部分之一。

12.2 报价人应在提交报价文件之前向采购代理机构指定的政府采购保证金专户缴交报价人须知前附表要求的磋商保证金。联合体参加磋商的，可以由联合体中的一方或者共同提交磋商保证金，以一方名义提交磋商保证金的，对联合体各方均具有约束力。

12.3 磋商保证金用于保护本次磋商活动免受报价人的行为而引起的风险。

12.4 磋商保证金交纳方式及其它：

①磋商保证金以支票、汇票、本票或金融机构、担保机构出具的保函等非现金形式提交；且应在磋商响应截止时间前到账（不收取现金、现金支票；不能用个人卡在银联支付系统转账，否则视为未提交磋商保证金；磋商保证金到账以到截止时间时保证金系统显示为标准，未显示到账的一律视为未提交磋商保证金）。

②若项目存在分包的，则磋商保证金应按不同的合同包号分别提交。

③报价产品为中小企业（含中型、小型、微型企业，下同）生产的其磋商保证金减半交纳。减半交纳磋商保证金的报价人未按照采购文件格式要求在报价文件中提供《中小企业声明函》的，其磋商响应作无效响应处理。

12.5 未按要求提交磋商保证金的磋商响应，将被视为无效响应。

12.6 采购代理机构将在成交通知书发出之日起5个工作日内予以原额无息退还未成交供应商的磋商保证金。

12.7 在成交供应商支付所有代理服务费并签订合同后5个工作日内，采购代理机构对成交供应商的磋商保证金予以原额无息退还。

12.8 磋商保证金产生的银行利息统一上缴市财政。

12.9 发生以下情况之一的，磋商保证金将不予退还，由采购代理机构上缴财政部门：

- (1) 报价人在提交最后报价后，撤回磋商响应；
- (2) 除因不可抗力或采购文件认可的情形外，成交供应商未能做到按本须知规定签订合同的；
- (3) 成交供应商未按本须知规定缴纳代理服务费；

- (4) 以他人名义参与磋商响应或者以其他方式弄虚作假，骗取成交的；
- (5) 报价人在报价文件中提供虚假材料的；
- (6) 在禁止参加政府采购活动的处罚期内，仍参加政府采购活动的；
- (7) 以不正当手段诋毁、排挤其他报价人的；
- (8) 因本项目政府采购过程中的违法行为，受到行政处罚的；
- (9) 与采购人、其他报价人或者采购代理机构恶意串通的；
- (10) 法律、法规、规章及本采购文件中规定的其他没收磋商保证金的情形。

上述不予退还磋商保证金的情形给采购单位造成损失的，相关责任人还应当承担赔偿责任。

13. 磋商报价文件的格式

13.1 报价人须编制由本须知第 10 条规定文件组成的报价文件正本一份，副本四份，正本用 A4 等标准幅面纸张打印装订，副本可使用正本的完整复印件，并在封面注明“正本”、“副本”字样。正本与副本如有不一致的，以正本为准。

13.2 报价文件应由报价人的法定代表人或授权代表签字并加盖公章，如由后者签字，应提供“单位授权委托书”。

13.3 除非另有规定或许可，磋商响应使用货币为人民币。

13.4 报价人应提交证明其拟供货物、服务、工程符合采购文件要求的技术报价文件，该文件可以是文字资料、图纸和数据，并须提供货物、服务、工程主要技术性能的详细描述。

13.5 采购文件的正本和全部副本均应使用不能擦去的墨料或墨水打印、书写或复印，并由法定代表人或其授权代表签署，盖报价人公章。

13.6 全套报价文件应无涂改和行间插字，除非这些改动是根据采购代理机构的指示进行的，或者是为改正报价人造成的必须修改的错误而进行的。有改动时，修改处应由法定代表人或授权代表签字证明或加盖报价人公章。

13.7 未按本须知规定的格式填写报价文件、报价文件字迹模糊不清的，其磋商响应将被拒绝。

13.8 所有资格证明文件复印件须加盖报价人公章。

13.9 报价人应将上述文件按顺序装订成册、打印页码，并编列报价文件目录、资料清单，由于装订不规范或编排顺序混乱而导致报价文件被误读或漏读，

该磋商响应可能被视为无效响应或承担不利的评审结果。

四、报价文件的提交

14. 报价文件的密封、标记和递交

14.1 报价人应将报价文件正本和副本分别用信封密封，并标明采购文件编号、报价人名称、采购项目名称及“正本”或“副本”。报价文件未密封可导致其磋商被拒绝。

14.2 每一信封密封处应注明“于_____之前（指磋商邀请中规定的磋商日期及时间）不准启封”的字样，并加盖报价人公章或由磋商代表签字。

14.3 如报价文件由邮局或专人送交，报价人应将报价文件按第 14.1 条至 14.2 条中的规定进行密封和标记后，按磋商邀请函注明的地址送至接收人。

14.4 如果未按上述规定进行密封和标记，采购代理机构将不承担由此造成的对报价文件的误投或提前拆封的责任。

14.5 报价文件应在磋商邀请中规定的截止时间前送达，迟到的报价文件为无效报价文件，将被拒绝。

14.6 报价人在磋商响应截止时间前，可以对所提交的采购文件进行修改或者撤回，并书面通知采购代理机构。修改的内容和撤回通知应当按本须知要求签署、盖章、密封，并作为报价文件的组成部分。

14.7 报价人在磋商响应截止期后不得修改、撤回报价文件。报价人在报价截止期后修改报价文件的，其磋商响应将被拒绝。

14.8 属于市场竞争不充分的科研项目，以及需要扶持的科技成果转化项目，符合实质性响应要求，提交最后报价的报价人可以为 2 家。属于政府购买服务项目的，在采购过程中符合要求的报价人只有 2 家的，竞争性磋商采购活动可以继续进行，采购过程中符合要求的报价人只有 1 家的，应当终止采购活动，发布项目终止公告并说明原因，重新开展采购活动。

五、报价文件的评估和比较

15. 磋商时间

15.1 在报价人须知前附表中所规定的时间、地点磋商（如有推迟情形，以

推迟后的时间、地点为准)。

15.2 磋商由采购代理机构主持，邀请采购人、报价人和有关方面代表参加。报价人一般应派授权代表参加磋商，并办理签到手续。

16. 磋商小组

16.1 采购代理机构将根据项目的特点及相关规定组建磋商小组，磋商小组由技术、经济、法律方面的专家和采购人代表组成。成员为3人及以上单数组成，专家不能少于三分之二。磋商小组将对磋商报价文件进行审查、质疑、评估和比较，进行磋商并做出授予合同的建议。

17. 报价文件的初审

对所有报价人的评估，都采用相同的程序 and 标准。评议过程将严格按照采购文件的要求和条件进行。

有关报价文件的审查、澄清、评估和比较以及推荐成交候选人的一切情况都不得透露给任一报价人或与上述磋商工作无关的人员。

报价人任何试图影响磋商小组对报价文件的评审、比较或者推荐候选人的行为，都将导致其磋商响应被拒绝，并被没收磋商保证金。

17.1 磋商小组将对报价文件进行审查，以确定报价文件是否完整、有无计算上的错误、是否提交了磋商保证金、文件是否已正确签署。

17.2 算术错误将按以下方法更正：

(1) 报价文件中报价一览表内容与报价文件中明细表内容不一致的，以报价一览表为准。

(2) 报价文件的大写金额和小写金额不一致的，以大写金额为准；总价金额与按单价汇总金额不一致的，以单价金额计算结果为准；单价金额小数点有明显错位的，应以总价为准，并修改单价；对不同文字文本报价文件的解释发生异议的，以中文文本为准。

如果报价人不接受按上述方法对报价文件中的算术错误进行更正，其响应将被拒绝并没收其磋商保证金。

17.3 资格性检查和符合性检查

17.3.1 资格性检查。依据法律法规和采购文件的规定，在对报价文件详细评估之前，磋商小组将依据报价人提交的报价文件按报价人须知前附表2所述的

资格性要求对报价人进行资格审查，以确定其是否具备磋商资格。如果报价人不具备磋商资格，不满足采购文件所规定的资格标准或提供资格证明文件不全的，其磋商响应将被拒绝。

17.3.2 符合性检查。依据采购文件的规定，磋商小组还将从报价文件的有效性、完整性和对采购文件的响应程度进行审查，以确定其是否符合对采购文件的实质性要求作出响应。（采购人可根据具体项目的情况对实质性要求作特别的规定。）实质性偏离是指：（1）实质性影响合同的范围、质量和履行；（2）实质性违背采购文件，限制了采购人的权利和成交供应商合同项下的义务；（3）不公正地影响了其它作出实质性响应的报价人的竞争地位。对没有实质性响应的报价文件将不进行评估，其响应将按照无效响应处理。凡有下列情况之一者，报价文件也将被视为未实质性响应采购文件要求：

- （1）未按规定由报价人的法定代表人或其授权代表签字；或未加盖报价人公章的；或签字人未提供单位有效授权委托书的；
- （2）未按规定提交磋商保证金的；
- （3）磋商响应有效期不满足采购文件要求的；
- （4）报价文件内容与采购文件内容及要求有重大偏离或保留的；
- （5）报价人提交的是可选择的报价；
- （6）报价人未按采购文件要求进行分项报价；
- （7）报价文件中提供虚假或失实资料的；
- （8）不符合采购文件中规定的其它实质性条款。

磋商小组决定报价的响应性只根据报价文件本身的内容，而不寻求其他的外部证据。

17.4 报价人提交的报价文件将给予保密，但不予退回。

17.5 报价人资格和报价产品均必须满足中华人民共和国相关法律法规及行业的强制性要求，否则将作无效响应处理。

18. 磋商相应文件的澄清

18.1 对采购文件中含义不明确、同类问题表述不一致或者有明显文字和计算错误的内容，磋商小组可以书面形式要求报价人作出必要的澄清、说明或者纠正。报价人的澄清、说明或者补正应当在磋商小组规定的时间内以书面形式作出，由其法定代表人或者授权代表签字，并不得超出报价文件的范围或者改变报价文

件的实质性内容。

19. 比较与评价

19.1 磋商小组将按报价人须知前附表 3 所述评审方法与标准，对资格性检查和符合性检查合格的采购文件进行商务和技术评估，综合比较与评价。

19.2 对漏（缺）报项的处理：采购文件中要求列入报价的费用（含配置、功能），漏（缺）报的视同已含在报价总价中。但在评审时取有效报价人该项最高报价加入漏（缺）报人的磋商响应报价进行评审。对多报及赠送项的价格评审时不予核减，全部进入评审价评议。

19.3 若报价人的报价明显低于其他报价，使得其报价可能低于其个别成本的，有可能影响商品质量或不能诚信履约的，报价人应按磋商小组要求作出书面说明并提供相关证明材料，不能合理说明或不能提供相关证明材料的，可作无效报价处理。

六、成交与签订合同

20. 成交准则

20.1 报价人的报价文件符合采购文件要求，按采购文件确定评审方法、标准，经磋商小组评审并推荐成交候选人。

21. 成交通知

21.1 磋商结束后，磋商结果经采购人确认后，采购代理机构应自成交人确定之日起 2 个工作日内在中国政府采购网上对成交结果进行公告，同时采购代理机构向成交供应商发出成交通知书。成交通知书对采购人和成交供应商具有同等法律效力。成交通知书发出后，采购人改变成交结果或者成交供应商放弃成交，应承担相应的法律责任。

21.2 《成交通知书》发出时应将未成交通知书发送给其他报价人。

21.3 《成交通知书》将作为签订合同的依据。采购合同签订后，《成交通知书》成为合同的一部分。

21.4 《成交通知书》发出后 5 个工作日内，采购代理机构以原缴交方式向未成交的报价人退还其磋商保证金（含保函）。在合同签订后 5 个工作日内，以原缴交方式退还成交供应商的磋商保证金。

22. 签订合同

22.1 采购人、成交供应商在《成交通知书》发出之日起 30 日内，根据采购文件确定的事项和成交供应商报价文件，参照本采购文件第四章的《合同》文本签订合同。双方所签订的合同不得对采购文件和成交供应商报价文件作实质性修改。逾期未签订合同，按照有关法律规定承担相应的法律责任；属成交供应商责任的，采购代理机构将没收磋商保证金，以抵偿对采购人造成的损失。采购人逾期不与成交供应商签订合同的，按政府采购的有关规定处理。

22.2 采购文件、采购文件的修改文件、成交供应商的报价文件、补充或修改的文件及澄清或承诺文件等，均为双方签订合同的组成部分，并与合同一并作为本采购文件所列采购项目的互补性法律文件，与合同具有同等法律效力。

22.3 采购人在合同履行中，需追加与合同标的相同的货物或者服务的，在不改变合同其他条款的前提下，可与供应商协商签订补充合同，但所有补充合同的采购金额不得超过原合同采购金额的 10%。

22.4 成交供应商因不可抗力或者自身原因不能履行政府采购合同的，采购人可以与排在成交供应商之后第一位的成交备选供应商签订政府采购合同，以此类推。且在此情况下，作为成交供应商之后第一位的成交候选人应同意与采购人按不高于其最终报价签订采购合同。

23. 代理服务费

成交供应商应按须知前附表一次性向采购代理机构交纳代理服务费。

第三章 磋商内容及要求

一、采购要求

(1) 品目 1-1: 电动病床机械性能测试系统

(一) 病床可靠性测试设备

1、需满足的标准要求

YY 9706.252-2021《医用电气设备 第 2-52 部分：医用病床的基本安全和基本性能专用要求》第 201.9.8.3.3 章的要求，YY 9706.252-2021 第 201.5.101 章卡陷试验工具的要求

YY 9706.252-2021 第 201.5.101 章卡陷试验工具的要求

YY 9706.252-2021 第 201.5.102 章载荷垫的要求

YY 9706.252-2021 附录 BB 的要求

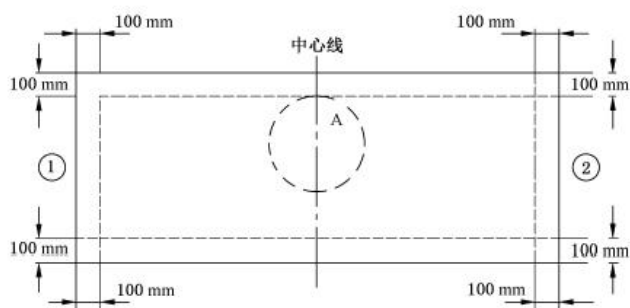
YY 9706.252-2021 附录 CC.2 的要求；

2、功能要求

2.1、医疗病床或类似医疗设备，试验机框架尺寸足够大，试验机内可放置 1.5m*2.2m 的病床。

2.2、适用于医疗病床的可靠性测试，包含动载冲击、医用病床或床体升降装置测试、边栏强度和闩锁可靠性等。

2.3、来自人体重量的动载荷：在下图所示位置 A 处施加载荷垫 10000 次，载荷为 1 350 N 或最大患者体重（取两者中的较大者）。



说明：

1——医用病床头端；

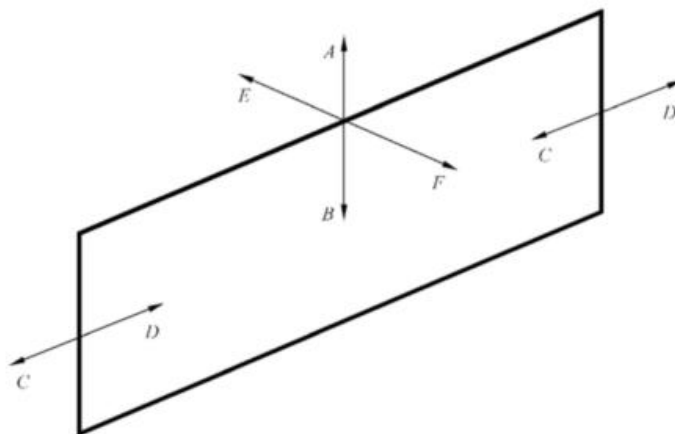
2——医用病床脚端。

图 201.116 载荷垫位置

(见图 201.104)

2.4、高度调整机构的动态试验：将医用病床或床体升降装置完全升降 3000 次。

2.5、边栏强度和闩锁可靠性装置要求：循环边栏机构(从锁定的上部位置到未锁定的下部位置, 然后返回锁定的上部位置), 30000 个循环。然后将力 A 或 B 或 C 或 D 或 E 或 F(按照图 201.117 的规定)沿着解锁方向施加到边栏闩锁状态最坏情况下的位置, 边栏不得变为解锁状态或产生其他不可接受的风险。侧向力反复动作循环测试。按照图 201.117 中 E 或 F 所示的方向, 向边栏顶部中间部分施加 100N 的垂直于边栏的力。反方向。重复 3000 次;b)纵向力反复动作循环测试。按照图 201.117 中 C 或 D 所示, 沿边栏纵向方向, 对其施加 100N 的力。反方向。重复 3000 次;垂直力反复动作循环测试。按照图 201.117 中 B 所示, 沿边垂直方向, 对其顶部施加 100N 的力。重复 3000 次。

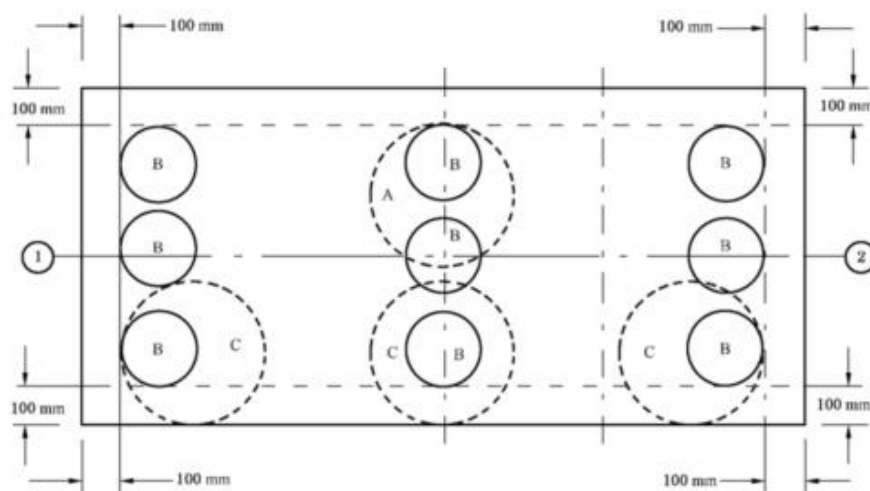


| 力的方向 | 力 |
|------|-------|
| A | 500 N |
| B | 750 N |
| C | 500 N |
| D | 500 N |
| E | 500 N |
| F | 500 N |

图 201.117 边栏试验中的施力

2.6、拉升杆的动态试验：将垂直向下的安全工作载荷施加到拉升杆手柄处 (至少 750N) 1000 次。

2.7、强度和耐久性试验机构应能调整位置, 使试验位置符合标准 YY 9706.252-2021 图 CC.1 要求。



说明：
 圆形“B”表示根据 CC.2.2 的冲击测试；
 圆形“C”表示根据 CC.2.3 的冲击测试。

图 CC.1 其他区域的可能的冲击测试

3、技术参数

3.1、有垂直和水平加载电机，可垂直（Z 轴方向）、水平（X 轴和 Y 轴方向）施加推力和拉力，及动态冲击脱扣机构，用于 CC.2 功态冲击试验。

3.2、冲击高度：0-180 mm 可调节，冲击点可电动移动，医疗床固定，冲击器水平（X 轴和 Y 轴方向）移动。

▲3.3、可固定住电动病床，对电动病床护栏的 4 个水平方向以及向下的垂直方向施加 0-750N 的力，对电动病床的床垫支撑台任意位置施加 3000N 的下压力，可自动循环工作，次数可设置，可设置次数：1~99999 次。（提供产品彩页或技术方案书佐证）

3.4、力值分辨率：0.1N 。

3.5、力值曲线需可图表显示和保存。

3.6、加载电机可上下和左右可调，上下调节范围（400mm~1200mm），左右调节范围（0mm~1000mm）。

3.7、加载时间可在 0~30s 可调。

3.8、试验机内尺寸 $\geq 1.5\text{m} \times 2.2\text{m} \times 1.2\text{m}$ ，试验机内可放置 $1.5\text{m} \times 2.2\text{m} \times 1.2\text{m}$ 的病床。

3.9、冲击器本体直径： $\Phi 200\text{mm}$ 。

- 3.10、组件总质量：25Kg±0.1Kg。
- 3.11、本体及相关部件（减去弹簧）质量：17Kg±0.1Kg。
- 3.12、组合后的弹簧系数：6.9N/mm±1N/mm。
- 3.13、弹簧系统压缩至载荷 1040N±5N 时：剩余压缩距离至少为 60mm。
- 3.14、冲击面为刚性圆形物体，直径 200mm±5mm。
- 3.15、冲击面表面是凸球面，曲率半径为 300mm。
- 3.16、冲击面前沿半径：12mm。
- 3.17、独立控制柜，≥7 寸触摸屏，中英文切换。

（二）粗鲁搬运测试设备

1、需满足的标准要求

GB9706.1-2020《医用电气设备 第 1 部分：基本安全和基本性能的通用要求》
9.4.2.4.2 条款、9.4.2.4.3 条款、第 15.3.5 条款；

GB9706.218-2021 《:医用电气设备 第 2-18 部分:内窥镜设备的基本安全和基本性能专用要求 》 201.9.4.2.4.3 条款；

YY 9706.252-2021 《医用电气设备 第 2-52 部分：医用病床的基本安全和基本性能专用要求》 条款 201.9.4.2.4.3；

2、功能要求

适用于移动的 ME 设备或 ME 设备的移动部件及医疗床在经受粗鲁搬运和移动时产生的应力是否会使设备发生不可接受的风险，考核其机械强度。也用于重量超过 45kg 的移动的 ME 设备越过门框的平衡性验证试验，考验其稳定性能。

3、技术参数

- 3.1、工位数：单工位。
- 3.2、电气控制方式：PLC 智能集成控制、彩色人机触摸界面操作。
- 3.3、试验尺寸范围：能满足长度 2000mm*宽度 1000mm*高度 1000mm 的医疗设备。

***3.4、驱动方式:伺服电机+精密减速机驱动，左右双伺服驱动同步，驱动线性行程：≥0-3000mm。（提供产品彩页或技术方案书佐证）**

- 3.5、推动运动速度范围：0.3 m/s 至 0.8m/s。
- 3.6、推动运动速度准确度：±0.1m/s。

- 3.7、推力或拉力 $\geq 200\text{N}$ 。
- 3.8、力值显示：数显。
- 3.9、试验次数：0~999999 次（可设置）。
- 3.10、电源：AC220V $\pm 10\%$ /50-60Hz，功率 1.5KW。
- 3.11、推动运动速度范围：0.3 m/s 至 0.8m/s；（GB 9706.1-2020 条款 9.4.2.4.2, 条款 9.4.2.4.3）。
- 3.12、推动运动速度准确度： $\pm 0.1\text{m/s}$ ；（GB 9706.1-2020 条款 9.4.2.4.2, 条款 9.4.2.4.3, 条款 15.3.5）。
- 3.13、能显示推动的力值： $\geq 200\text{N}$ （GB 9706.1-2020 条款 9.4.2.4.2）。
- 3.14、施加推力的位置距离地面 1m（GB 9706.1-2020 条款 9.4.2.4.2）。
- 3.15、配有门槛障碍物一，门槛障碍物横截面高度：10mm。
- 3.16、门槛障碍物横截面高度精度： $\pm 0.5\text{mm}$ 。
- 3.17、门槛障碍物横截面宽： $\geq 80\text{mm}$ 。
- 3.18、门槛障碍物顶部棱边有倒角，倒角半径：2mm。
- 3.19、门槛障碍物棱边倒角半径精度： $\pm 0.1\text{mm}$ 。
- 3.20、门槛障碍物长度： $\geq 1.5\text{m}$ 。
- 3.21、配有坚固硬木面台阶障碍物，台阶障碍物高度：40mm。
- 3.22、台阶障碍物宽度： $\geq 1.5\text{m}$ 。
- 3.23、台阶障碍物长度： $\geq 2.2\text{m}$ 。
- 3.24、配有硬木门框障碍物，门框障碍物厚度：40mm。
- 3.25、门框障碍物宽度：40mm；
- 3.26、门框障碍物长度： $\geq 2\text{m}$
- 3.27、配有门槛障碍物二，门槛障碍物横截面高度：15mm；
- 3.28、门槛障碍物横截面宽： $\geq 20\text{mm}$ ；
- 3.29、门槛障碍物上角半径：2mm；
- 3.30、门槛障碍物长度： $\geq 1.5\text{m}$ ；
- 3.31、配有门槛障碍物三，门槛障碍物横截面高度：20mm；
- 3.32、门槛障碍物横截面深度：80mm。
- 3.33、门槛障碍物长度： $\geq 1.5\text{m}$ 。

(三) 配置:

- 1、病床可靠性测试设备 1 台
- 2、粗鲁搬运测试设备 1 台。

(2) 品目 1-2: 气体渗透测试系统

1、需满足的标准要求

GB/T 1038. 1-2022《塑料制品 薄膜和薄片 气体透过性试验方法 第 1 部分: 差压法》技术条件; 用于塑料薄膜、复合膜、高阻隔材料、片材、金属箔片在各种温度下的气体透过率、溶解度系数、扩散系数、渗透系数的测定。

2、主要技术指标

2.1、符合 GB/T 1038. 1-2022 压力传感器法要求。采用箱体式整体结构, 纵向布局, 所有测试腔在同一个密闭空间内, 各测试腔之间控温无台间差, 保证测试结果准确。

▲2.2、测试腔采用抽屉式设计, 3 个测试腔, 可自动弹进弹出, 测试时测试腔内置在机体内部, 以保证测试腔试样独立控温, 不受外界环境干扰。(提供仪器实物照片佐证)

2.3、为方便快速检测以及材料研究, 应同时具备智能测试模式和科研测试模式

2.4、具有数据拟合功能, 可进行 $-20^{\circ}\text{C}\sim 150^{\circ}\text{C}$ 之间任意温度下的数据拟合功能, 可以轻松拟合出不同温度下测试材料的气体透过率等参数

▲2.5、测试范围: $0.01\sim 50,000\text{ cm}^3/\text{m}^2\cdot 24\text{h}\cdot 0.1\text{MPa}$ 。(提供官网截图予以佐证)

*2.6、测试腔真空度: $\leq 10\text{ Pa}$, 智能测试模式, 仅需设定试验温度, 自动控制真空泵, 无需人工开启/关闭, 一键测试自动停机。(提供产品彩页或技术方案书佐证)

▲2.7、需使用 360° 内部气流循环恒温控制系统, 三个测试腔各自上、下腔完全在内部同一环境控制(非电磁、半导体等下腔部位控温), 测试环境一致不分体, 以避免外界环境影响, 系统测试温度波动低于 0.05°C 。(提供仪器实物照片佐证)

2.8、具备试验过程中自动补压功能，需实现高压腔压差恒定，压力变化小于 0.2 KPa。

▲2.9、高压腔试验压力支持 10KPa~210KPa 范围内任意设定。（提供官网截图和测试软件截图予以佐证）

2.10、可实时显示压力--时间曲线、透过率--时间曲线，温度--时间曲线，方便实验人员查阅。

2.11、试验温度：10℃~50℃。

2.12、温度分辨率：0.01℃。

2.13、温度波动：≤±0.05℃。

2.14、温度准确度：±0.3℃。

2.15、试样数量：3 件三腔数据独立，运行独立支持随时更换试样测试，每个测试腔可独立停机换样，单测试腔更换试样不影响其他测试腔正常工作，以提高设备利用率和效率。

2.16、真空精度：示值±0.2%（传感器规格的 1%-100%）。

2.17、提供试验温度、压力校验口，可快速校准并可计量。

2.18、真空分辨率：0.01 Pa。

2.19、试样尺寸：Φ97 mm。

2.20、透过面积：38.48 cm²。

2.21、试验气体：O₂、N₂、CO₂ 等气体。

3、配置

气体渗透测试系统 1 套，至少包含以下内容：

| | |
|------------|-----|
| 主机 | 1 台 |
| 取样器 | 1 个 |
| 裁样垫 | 1 个 |
| 真空泵 | 1 台 |
| 标准膜（含定性滤纸） | 1 盒 |
| O 型圈 | 6 个 |
| 密封脂 | 1 支 |

二、商务要求

1、报价人需提供企业供货、履约能力基本情况的说明，并提供类似项目的经营业绩、经验的有效证明文件，以及企业的市场信誉、获奖情况等的有效证明文件。

2、报价人应具有良好的商业信誉和健全的财务会计制度，具有履行合同所必需的设备和专业技术能力，有依法缴纳税收和社会保障资金的良好记录。报价人应提供本企业财务报表以及资信状况的有效证明文件。

3、报价产品通过国家部委行政主管部门以及国家质量测评机构评奖的，报价人应在报价文件中提供相关证明材料。

4、报价人或报价产品的制造厂商通过质量体系认证及环保体系认证的，应在报价文件中提供认证证书复印件。

5、报价货物符合国家质量、技术、环保、安全等相关规定和标准要求。

三、报价要求

***1、本采购项目的采购预算为人民币 75 万元，采购预算为总报价的最高限价，任何一次总报价超过采购预算的属无效报价。**

2、总报价为货物送达采购人指定地点，经采购人验收合格并交货完毕所有可能发生的费用，包括设备费、运输、搬运定位费、保险费、采购保管、安装、调试、集成、产品检验检测/计量校准、验收、操作人员培训、税金、采购代理服务费等费用。

3、报价文件中标明的价格在合同执行过程中是固定不变的，不得以任何理由予以变更。以可变动价格提交的报价将被认为是非实质响应而被拒绝。

4、报价人对每一种货物只能有一个报价，采购单位不接受有选择的报价。

四、交货期及交货地点

1、交货期：合同签订后三个月内。

2、交货地点：厦门市行政区域内采购人指定地点。

五、验收条件

1、成交供应商提供货物的制造标准、安装标准及技术规范等有关资料必须符合国家相应的有关标准、规范要求。

2、采购人根据采购文件、成交供应商的报价文件、合同、制造厂商的产品

验收标准及中华人民共和国有关标准进行验收。

3、成交供应商应提供货物制造商的出厂检验报告、合格证书。

4、成交供应商根据合同要求进行系统安装、调试后，由采购人进行使用性能方面的验收。

5、成交供应商应向采购人提供完整的物货技术资料，采购人有权委托国家认可的质量检测机构对货物性能、精度进行复核。

6、提供市级及以上计量检定机构的计量证书。

***六、付款条件**

合同生效后采购人支付成交供应商合同总金额的 30%款项作为预付款，成交供应商订货。采购人收到成交供应商开具的合同总金额 67%的银行履约保函（有效期 1 年）及合同总金额的增值税专用发票后，采购人支付成交供应商合同总金额的 67%款项。待全部货物经采购人验收合格后，采购人归还成交供应商银行履约保函。合同总金额的 3%款项待质保期结束后，若无出现违约问题，采购人以转账方式无息一次性支付成交供应商。

七、售后服务要求

1、报价产品必须满足国家及行业相关标准要求，并符合采购文件中规定的技术规范要求。

2、本项目最终验收后，在质量保证期内，成交供应商应对由于设计、开发、编制、工艺或选型等缺陷而发生的任何不足或故障负责，并承担由此发生的相关费用。

3、在交付使用之前，成交供应商应对提供的产品质量、规格、性能和数量进行精确和全面的检测，并出具证明产品与采购文件规定相符的证明书和质量检验证书。成交产品的品牌、型号、性能不得变更，如特殊原因确需变更，则要求证明替代品更优更好且价格不得变动。

4、交付使用前出现任何不合格情况，一律退换新品。在质量保证期内发生的非人为损坏和性能不合格（非使用不当原因造成），除采购人同意修复者外，应退换新品。

5、售后服务

***5.1 报价人应在报价文件中提供具体的售后服务承诺书（格式自拟）。**

5.2 成交供应商应负责货物的安装调试工作，仪器到货后，在接到用户通知后，应安排有经验的工程技术人员到用户现场安装、调试仪器，直至运行正常通过验收。

***5.3 最终验收之日起,成交供应商应提供整套设备至少 3 年原厂维保服务,软件负责免费升级。**

5.4 质保期满后，成交供应商负责终身维护，采购人只需付零配件费用（零配件按市场批发价提供）

5.5 故障响应时间：在保修期内接到故障电话后 2 小时予以响应，24 小时内维修工程师到达现场解决问题；24 小时内无法修复的，成交供应商应提供相应配置的代用产品或更换新产品，以保证采购人工作生产不中断，其中发生一切费用由成交供应商承担。特殊情况下，由成交供应商与采购人协商，并经采购人同意后在双方约定的时间内完成产品的修复或更换。保修期外，接到故障电话后 48 小时内维修工程师到达现场解决问题。

5.6 成交供应商应免费提供现场人员的培训，包括但不限于操作培训、保养培训和维护培训，并提供书面承诺和培训方案；免费培训操作人员至熟悉为止，并承担由此产生的一切费用。

5.7 在福建省内有制造厂商产品应用技术人员及硬件维修人员，提供本地化的应用支持及硬件维护服务。

6、技术服务

6.1 报价人应提供产品安装调试时所需的技术资料，报价人有责任在保证安全和质量的前提下提供技术服务，包括技术咨询等。

6.2 安排专业工程师上门对 2 名以上人员进行安装、调试培训：其中包括仪器的基本原理、操作、日常维护，协助采购人技术人员能较熟练的掌握设备的操作和有关技术应用。

6.3 在产品使用期间，采购人有权派出技术人员参加，成交供应商有义务对其进行仪器操作和日常维护的现场培训指导。

7、技术文件

7.1 报价人提供的书面技术资料应能满足确保产品正常运行所需的管理、运营及维护有关的全套文件。

7.2 报价人提供的技术文件（全套技术文件（中文）2 套，其中纸质版 1 套，

电子版 1 套；) 至少应包括：

7.2.1 产品说明书：原厂商印制的技术说明书及电子版（中文版，若无中文版，应同时提供中文的翻译材料并对翻译的准确性负责）。

7.2.2 技术手册（安装、测试、操作、维护保养、故障排除、工作软件说明书、保修保证书），设备维护、操作手册应包括设备原理、系统组成、连接图、设备维保建议、软件功能的详细描述及使用方法等。

八、资格证明文件

*1、报价人应提供工商营业执照（副本）复印件及组织机构代码证复印件，并加盖单位公章。报价人已提供加载有统一社会信用代码营业执照的，视为已提供税务登记证和组织机构代码证。

*2、报价人全权代表若不是企业法定代表人或单位负责人，应在报价文件中提供单位的授权书原件，并提供被授权代表身份证复印件。

*3、本项目属于专门面向中小企业的政府采购活动，报价人应当出具《中小企业声明函》，且不再执行价格评审优惠的扶持政策，所报所有采购标的均为中小微企业制造。

九、其他要求

1、报价人要在报价文件对所要求的功能进行实现方案的技术说明。

2、报价人若有其它方面的特殊功能、附加功能及优惠条件，必须在报价文件中注明。

3、报价人应在报价文件中对采购文件报价人须知前附表 3 中的技术商务评分条款进行一对一的响应说明，并附上相应资料。

4、除采购文件另有规定外，若出现有关法律、法规和规章有强制性规定但采购文件未列明的情形，则报价人应按照有关法律、法规和规章强制性规定执行。

5、同一品牌认定标准：如果有多家报价人所报**电动病床机械性能测试系统**为同品牌，无论其他品目号产品报价的品牌是否一样，均只能视为一家，此外其他情形均不认定为同品牌。

第四章 政府采购货物买卖合同（试行）

政府采购货物买卖合同
（试行）

项目名称：_____

合同编号：_____

甲 方：_____

乙 方：_____

签订时间：_____

使用说明

1. 本合同标准文本适用于购买现成货物的采购项目，不包括需要供应商定制开发、创新研发的货物采购项目。
2. 本合同标准文本为政府采购货物买卖合同编制提供参考，可以结合采购项目具体情况，对文本作必要的调整修订后使用。
3. 本合同标准文本各条款中，如涉及填写多家供应商、制造商，多种采购标的、分包主要内容等信息的，可根据采购项目具体情况添加信息项。

第一节 政府采购合同协议书

甲方（全称）：_____（采购人、受采购人委托签订合同的单位或采购文件约定的合同甲方）

乙方 1（全称）：_____（供应商）

乙方 2（全称）：_____（联合体成员供应商或其他合同主体）（如有）

乙方 3（全称）_____（联合体成员供应商或其他合同主体）（如有）

依据《中华人民共和国民法典》、《中华人民共和国政府采购法》等有关法律法规，以及本采购项目的招标/谈判文件等采购文件、乙方的《投标（响应）文件》及《中标（成交）通知书》，甲乙双方同意签订本合同。具体情况及要求如下：

1. 项目信息

(1) 采购项目名称：_____

采购项目编号：_____

(2) 采购计划编号：_____

(3) 项目内容：

采购标的及数量（台/套/个/架/组等）：_____

品牌：_____ 规格型号：_____

采购标的的技术要求、商务要求具体见附件。

①涉及信息类产品，请填写该产品关键部件的品牌、型号：

标的名称：_____

关键部件：_____ 品牌：_____ 型号：_____

关键部件：_____ 品牌：_____ 型号：_____

关键部件：_____ 品牌：_____ 型号：_____

（注：关键部件是指财政部会同有关部门发布的政府采购需求标准规定的需要通过国家有关部门指定的测评机构开展的安全可靠测评的软硬件，如CPU芯片、操作系统、数据库等。）

②涉及车辆采购，请填写是否属于新能源汽车：

是，《政府采购品目分类目录》底级品目名称：_____ 数量：_____ 金额：_____

否

(4) 政府采购组织形式：政府集中采购 部门集中采购 分散采购

(5) 政府采购方式：公开招标 邀请招标 竞争性谈判 竞争性磋商

询价 单一来源 框架协议 其他：_____

(注：在框架协议采购的第二阶段，可选择使用该合同文本)

(6) 中标(成交)采购标的制造商是否为中小企业：是 否

本合同是否为专门面向中小企业的采购合同(中小企业预留合同)：是 否

若本项目不专门面向中小企业采购，是否给予小微企业评审优惠：是 否

中标(成交)采购标的制造商是否为残疾人福利性单位：是 否

中标(成交)采购标的制造商是否为监狱企业：是 否

(7) 合同是否分包：是 否

分包主要内容：

分包供应商/制造商名称(如供应商和制造商不同，请分别填写)：

分包供应商/制造商类型(如果供应商和制造商不同，只填写制造商类型)：

大型企业 中型企业 小微企业

残疾人福利性单位 监狱企业 其他

(8) 中标(成交)供应商是否为外商投资企业：是 否

外商投资企业类型：全部由外国投资者投资 部分由外国投资者投资

(9) 是否涉及进口产品：

是，《政府采购品目分类目录》底级品目名称： 金额：

国别： 品牌： 规格型号：

否

(10) 是否涉及节能产品：

是，《节能产品政府采购品目清单》的底级品目名称：

强制采购 优先采购

否

是否涉及环境标志产品：

是，《环境标志产品政府采购品目清单》的底级品目名称：

强制采购 优先采购

否

是否涉及绿色产品：

是，绿色产品政府采购相关政策确定的底级品目名称：

强制采购 优先采购

否

(11) 涉及商品包装和快递包装的，是否参考《商品包装政府采购需求标准(试行)》、《快递包装政府采购需求标准(试行)》明确产品及相关快递服务的具体包装要求：

是 否 不涉及

2. 合同金额

(1) 合同金额小写：_____

大写：_____

分包金额（如有）小写：_____

大写：_____

（注：固定单价合同应填写单价和最高限价）

(2) 合同定价方式（采用组合定价方式的，可以勾选多项）：

固定总价 固定单价 固定费率 成本补偿 绩效激励 其他_____

(3) 付款方式（按项目实际勾选填写）：

全额付款：_____（应明确一次性支付合同款项的条件）

分期付款：_____（应明确分期支付合同款项的各期比例和支付条件，各期支付条件应与分期履约验收情况挂钩），其中涉及预付款的：_____（应明确预付款的支付比例和支付条件）

成本补偿：_____（应明确按照成本补偿方式的支付方式和支付条件）

绩效激励：_____（应明确按照绩效激励方式的支付方式和支付条件）

3. 合同履行

(1) 起始日期：____年__月__日，完成日期：____年__月__日。

(2) 履约地点：_____

(3) 履约担保：是否收取履约保证金：是 否

收取履约保证金形式：_____

收取履约保证金金额：_____

履约担保期限：_____

(4) 分期履行要求：_____

(5) 风险处置措施和替代方案：_____

4. 合同验收

(1) 验收组织方式：自行组织 委托第三方组织

验收主体：_____

是否邀请本项目的其他供应商参加验收：是 否

是否邀请专家参加验收：是 否

是否邀请服务对象参加验收：是 否

是否邀请第三方检测机构参加验收：是 否

是否进行抽查检测：是，抽查比例：_____ 否

是否存在破坏性检测：是，（应明确对被破坏的检测产品的处理方式）

否

验收组织的其他事项：_____

(2) 履约验收时间：(计划于何时验收/供应商提出验收申请之日起 日内组织验收)

(3) 履约验收方式：一次性验收

分期/分项验收：(应明确分期/分项验收的工作安排)

(4) 履约验收程序：_____

(5) 履约验收的内容：(应当包括每一项技术和商务要求的履约情况，特别是落实政府采购扶持中小企业，支持绿色发展和乡村振兴等政策情况)

(6) 履约验收标准：_____

(7) 是否以采购活动中供应商提供的样品作为参考：是 否

(8) 履约验收其他事项：(产权过户登记等)

5. 组成合同的文件

本协议书与下列文件一起构成合同文件，如下述文件之间有任何抵触、矛盾或歧义，应按以下顺序解释：

(1) 政府采购合同协议书及其变更、补充协议

(2) 政府采购合同专用条款

(3) 政府采购合同通用条款

(4) 中标(成交)通知书

(5) 投标(响应)文件

(6) 采购文件

(7) 有关技术文件，图纸

(8) 国家法律、行政法规和规章制度规定或合同约定的作为合同组成部分的其他文件

6. 合同生效

本合同自_____生效。

7. 合同份数

本合同一式____份，甲方执____份，乙方执____份，均具有同等法律效力。

合同订立时间：_____年_____月_____日

合同订立地点：_____

附件：具体标的及其技术要求和商务要求、联合协议、分包意向协议等。

| 甲方（采购人、受采购人委托签订合同的单位或采购文件约定的合同甲方） | | 乙方（供应商） | |
|-----------------------------------|--|------------------|--|
| 单位名称（公章或合同章） | | 单位名称（公章或合同章） | |
| 法定代表人或其委托代理人（签章） | | 法定代表人或其委托代理人（签章） | |
| | | 拥有者性别 | |
| 住 所 | | 住 所 | |
| 联 系 人 | | 联 系 人 | |
| 联系电话 | | 联系电话 | |
| 通信地址 | | 通信地址 | |
| 邮政编码 | | 邮政编码 | |
| 电子邮箱 | | 电子邮箱 | |
| 统一社会信用代码 | | 统一社会信用代码 | |
| | | 开户名称 | |
| | | 开户银行 | |
| | | 银行账号 | |
| 注：涉及联合体或其他合同主体的信息应按上表格式加列。 | | | |

第二节 政府采购合同通用条款

1. 定义

1.1 合同当事人

(1) 采购人（以下称甲方）是指使用财政性资金，通过政府采购方式向供应商购买货物及其相关服务的国家机关、事业单位、团体组织。

(2) 供应商（以下称乙方）是指参加政府采购活动并且中标（成交），向采购人提供合同约定的货物及其相关服务的法人、非法人组织或者自然人。

(3) 其他合同主体是指除采购人和供应商以外，依法参与合同缔结或履行，享有权利、承担义务的合同当事人。

1.2 本合同下列术语应解释为：

(1) “合同”系指合同当事人意思表示达成一致的任何协议，包括签署的政府采购合同协议书及其变更、补充协议，政府采购合同专用条款，政府采购合同通用条款，中标（成交）通知书，投标（响应）文件，采购文件，有关技术文件和图纸，以及国家法律、行政法规和规章制度规定或合同约定的作为合同组成部分的其他文件。

(2) “合同价款”系指根据本合同规定乙方在全面履行合同义务后甲方应支付给乙方的价款。

(3) “货物”系指乙方根据本合同规定须向甲方提供的各种形态和种类的物品，包括原材料、设备、产品（包括软件）及相关的其备品备件、工具、手册及其他技术资料等材料等。

(4) “相关服务”系指根据合同规定，乙方应提供的与货物有关的技术、管理和其他服务，包括但不限于：管理和质量保证、运输、保险、检验、现场准备、安装、集成、调试、培训、维修、废弃处置、技术支持等以及合同中规定乙方应承担的其他义务。

(5) “分包”系指中标（成交）供应商按采购文件、投标（响应）文件的规定，根据分包意向协议，将中标（成交）项目中的部分履约内容，分给具有相应资质条件的供应商履行合同的行为。

(6) “联合体”系指由两个以上的自然人、法人或者非法人组织组成，以一个供应商的身份共同参加政府采购的主体。联合体各方应在签订合同协议书前向甲方提交联合协议，且明确牵头人及各成员单位的工作分工、权利、义务、责任，联合体各方应共同与甲方签订合同，就合同约定的事项对甲方承担连带责任。联合体具体要求见【**政府采购合同专用条款**】。

(7) 其他术语解释，见【**政府采购合同专用条款**】。

2. 合同标的及金额

2.1 合同标的及金额应与中标（成交）结果一致。乙方为履行本合同而发生的所有费用均应包含在合同价款中，甲方不再另行支付其他任何费用。

3. 履行合同的时间、地点和方式

3.1 乙方应当在约定的时间、地点，按照约定方式履行合同。

4. 甲方的权利和义务

4.1 签署合同后，甲方应确定项目负责人（或项目联系人），负责与本合同有关的事务。甲方有权对乙方的履约行为进行检查，并及时确认乙方提交的事项。甲方应当配合乙方完成相关项目实施工作。

4.2 甲方有权要求乙方按时提交各阶段有关安排计划，并有权定期核对乙方提供货物数量、规格、质量等内容。甲方有权督促乙方工作并要求乙方更换不符合要求的货物。

4.3 甲方有权要求乙方对缺陷部分予以修复，并按合同约定享有货物保修及其他合同约定的权利。

4.4 甲方应当按照合同约定及时对交付的货物进行验收，未在【**政府采购合同专用条款**】约定的期限内对乙方履约提出任何异议或者向乙方作出任何说明的，视为验收通过。

4.5 甲方应当根据合同约定及时向乙方支付合同价款，不得以内部人员变更、履行内部付款流程等为由，拒绝或迟延支付。

4.6 国家法律法规规定及【**政府采购合同专用条款**】约定应由甲方承担的其他义务和责任。

5. 乙方的权利和义务

5.1 签署合同后，乙方应确定项目负责人（或项目联系人），负责与本合同有关的事务。

5.2 乙方应按照合同要求履约，充分合理安排，确保提供的货物及相关服务符合合同有关要求。接受项目行业管理部门及政府有关部门的指导，配合甲方的履约检查及验收，并负责项目实施过程中的所有协调工作。

5.3 乙方有权根据合同约定向甲方收取合同价款。

5.4 国家法律法规规定及【**政府采购合同专用条款**】约定应由乙方承担的其他义务和责任。

6. 合同履行

6.1 甲乙双方应当按照【**政府采购合同专用条款**】约定顺序履行合同义务；如果没有先后顺序的，应当同时履行。

6.2 甲乙双方按照合同约定顺序履行合同义务时，应当先履行一方未履行的，后履行一方有权拒绝其履行请求。先履行一方履行不符合约定的，后履行一方有权拒绝其相应的履行请求。

7. 货物包装、运输、保险和交付要求

7.1 本合同涉及商品包装、快递包装的，除【**政府采购合同专用条款**】另有约定外，包装应适应远距离运输、防潮、防震、防锈和防野蛮装卸等要求，确保货物安全无损地运抵【**政**

府采购合同专用条款】约定的指定现场。

7.2 除【政府采购合同专用条款】另有约定外，乙方负责办理将货物运抵本合同规定的交货地点，并装卸、交付至甲方的一切运输事项，相关费用应包含在合同价款中。

7.3 货物保险要求按【政府采购合同专用条款】规定执行。

7.4 除采购活动对商品包装、快递包装达成具体约定外，乙方提供产品及相关快递服务涉及到具体包装要求的，应不低于《商品包装政府采购需求标准（试行）》《快递包装政府采购需求标准（试行）》标准，并作为履约验收的内容，必要时甲方可以要求乙方在履约验收环节出具检测报告。

7.5 乙方在运输到达之前应提前通知甲方，并提示货物运输装卸的注意事项，甲方配合乙方做好货物的接收工作。

7.6 如因包装、运输问题导致货物损毁、丢失或者品质下降，甲方有权要求降价、换货、拒收部分或整批货物，由此产生的费用和损失，均由乙方承担。

8. 质量标准和保证

8.1 质量标准

(1) 本合同下提供的货物应符合合同约定的品牌、规格型号、技术性能、配置、质量、数量等要求。质量要求不明确的，按照强制性国家标准履行；没有强制性国家标准的，按照推荐性国家标准履行；没有推荐性国家标准的，按照行业标准履行；没有国家标准、行业标准的，按照通常标准或者符合合同目的的特定标准履行。

(2) 采用中华人民共和国法定计量单位。

(3) 乙方所提供的货物应符合国家有关安全、环保、卫生的规定。

(4) 乙方应向甲方提交所提供货物的技术文件，包括相应的中文技术文件，如：产品目录、图纸、操作手册、使用说明、维护手册或服务指南等。上述文件应包装好随货物一同发运。

8.2 保证

(1) 乙方应保证提供的货物完全符合合同规定的质量、规格和性能要求。乙方应保证货物在正确安装、正常使用和保养条件下，在其使用寿命期内具备合同约定的性能。存在质量保证期的，货物最终交付验收合格后在【政府采购合同专用条款】规定或乙方书面承诺（两者以较长的为准）的质量保证期内，本保证保持有效。

(2) 在质量保证期内所发现的缺陷，甲方应尽快以书面形式通知乙方。

(3) 乙方收到通知后，应在【政府采购合同专用条款】规定的响应时间内以合理的速度免费维修或更换有缺陷的货物或部件。

(4) 在质量保证期内，如果货物的质量或规格与合同不符，或证实货物是有缺陷的，包括潜在的缺陷或使用不符合要求的材料等，甲方可以根据本合同第15.1条规定以书面形式追究乙方的违约责任。

(5) 乙方在约定的时间内未能弥补缺陷, 甲方可采取必要的补救措施, 但其风险和费用将由乙方承担, 甲方根据合同约定对乙方行使的其他权利不受影响。

9. 权利瑕疵担保

9.1 乙方保证对其出售的货物享有合法的权利。

9.2 乙方保证在交付的货物上不存在抵押权等担保物权。

9.3 如甲方使用上述货物构成对第三人侵权的, 则由乙方承担全部责任。

10. 知识产权保护

10.1 乙方对其所销售的货物应当享有知识产权或经权利人合法授权, 保证没有侵犯任何第三人的知识产权等权利。因违反前述约定对第三人构成侵权的, 应当由乙方向第三人承担法律责任; 甲方依法向第三人赔偿后, 有权向乙方追偿。甲方有其他损失的, 乙方应当赔偿。

11. 保密义务

11.1 甲、乙双方对采购和合同履行过程中所获悉的国家秘密、工作秘密、商业秘密或者其他应当保密的信息, 均有保密义务且不受合同有效期所限, 直至该信息成为公开信息。泄露、不正当地使用国家秘密、工作秘密、商业秘密或者其他应当保密的信息, 应当承担相应责任。其他应当保密的信息由双方在【**政府采购合同专用条款**】中约定。

12. 合同价款支付

12.1 合同价款支付按照国库集中支付制度及财政管理相关规定执行。

12.2 对于满足合同约定支付条件的, 甲方原则上应当自收到发票后 10 个工作日内将资金支付到合同约定的乙方账户, 不得以机构变动、人员更替、政策调整等为由迟延付款, 不得将采购文件和合同中未规定的义务作为向乙方付款的条件。具体合同价款支付时间在【**政府采购合同专用条款**】中约定。

13. 履约保证金

13.1 乙方应当以支票、汇票、本票或者金融机构、担保机构出具的保函等非现金形式提交。

13.2 如果乙方出现【**政府采购合同专用条款**】约定情形的, 履约保证金不予退还; 如果乙方未能按合同约定全面履行义务, 甲方有权从履约保证金中取得补偿或赔偿, 且不影响甲方要求乙方承担合同约定的超过履约保证金的违约责任的权利。

13.3 甲方在项目通过验收后按照【**政府采购合同专用条款**】规定的时间内将履约保证金退还乙方; 逾期退还的, 乙方可要求甲方支付违约金, 违约金按照【**政府采购合同专用条款**】规定支付。

14. 售后服务

14.1 除项目不涉及或采购活动中明确约定无须承担外, 乙方还应提供下列服务:

- (1) 货物的现场移动、安装、调试、启动监督及技术支持;
- (2) 提供货物组装和维修所需的专用工具和辅助材料;
- (3) 在【**政府采购合同专用条款**】约定的期限内对所有的货物实施运行监督、维修,但前提条件是该服务并不能免除乙方在质量保证期内所承担的义务;
- (4) 在制造商所在地或指定现场就货物的安装、启动、运营、维护、废弃处置等对甲方操作人员进行培训;
- (5) 依照法律、行政法规的规定或者按照【**政府采购合同专用条款**】约定,货物在有效使用年限届满后应予回收的,乙方负有自行或者委托第三人对货物予以回收的义务;
- (6) 【**政府采购合同专用条款**】规定由乙方提供的其他服务。

14.2 乙方提供的售后服务的费用已包含在合同价款中,甲方不再另行支付。

15. 违约责任

15.1 质量瑕疵的违约责任

乙方提供的产品不符合合同约定的质量标准或存在产品质量缺陷,甲方有权要求乙方根据【**政府采购合同专用条款**】要求及时修理、重作、更换,并承担由此给甲方造成的损失。

15.2 迟延交货的违约责任

(1) 乙方应按照本合同规定的时间、地点交货和提供相关服务。在履行合同过程中,如果乙方遇到可能影响按时交货和提供服务的情形时,应及时以书面形式将迟延的事实、可能迟延的期限和理由通知甲方。甲方在收到乙方通知后,应尽快对情况进行评价,并确定是否同意延长交货时间或延期提供服务。

(2) 如果乙方没有按照合同规定的时间交货和提供相关服务,甲方有权从货款中扣除误期赔偿费而不影响合同项下的其他补救方法,赔偿费按【**政府采购合同专用条款**】规定执行。如果涉及公共利益,且赔偿金额无法弥补公共利益损失,甲方可要求继续履行或者采取其他补救措施。

15.3 迟延支付的违约责任

甲方存在迟延支付乙方合同款项的,应当承担【**政府采购合同专用条款**】规定的逾期付款利息。

15.4 其他违约责任根据项目实际需要按【**政府采购合同专用条款**】规定执行。

16. 合同变更、中止与终止

16.1 合同的变更

政府采购合同履行中,在不改变合同其他条款的前提下,甲方可以在合同价款10%的范围内追加与合同标的相同的货物,并就此与乙方协商一致后签订补充协议。

16.2 合同的中止

(1) 合同履行过程中因供应商就采购文件、采购过程或结果提起投诉的,甲方认为有必要的,可以中止合同的履行。

(2) 合同履行过程中, 如果乙方出现以下情形之一的: 1. 经营状况严重恶化; 2. 转移财产、抽逃资金, 以逃避债务; 3. 丧失商业信誉; 4. 有丧失或者可能丧失履约能力的其他情形, 乙方有义务及时告知甲方。甲方有权以书面形式通知乙方中止合同并要求乙方在合理期限内消除相关情形或者提供适当担保。乙方提供适当担保的, 合同继续履行; 乙方在合理期限内未恢复履约能力且未提供适当担保的, 视为拒绝继续履约, 甲方有权解除合同并要求乙方承担由此给甲方造成的损失。

(3) 乙方分立、合并或者变更住所的, 应当及时以书面形式告知甲方。乙方没有及时告知甲方, 致使合同履行发生困难的, 甲方可以中止合同履行并要求乙方承担由此给甲方造成的损失。

(4) 甲方不得以行政区划调整、政府换届、机构或者职能调整以及相关责任人更替为由中止合同。

16.3 合同的终止

(1) 合同因有效期限届满而终止;

(2) 乙方未按合同约定履行, 构成根本性违约的, 甲方有权终止合同, 并追究乙方的违约责任。

16.4 涉及国家利益、社会公共利益的情形

政府采购合同继续履行将损害国家利益和社会公共利益的, 双方当事人应当变更、中止或者终止合同。有过错的一方应当承担赔偿责任, 双方都有过错的, 各自承担相应的责任。

17. 合同分包

17.1 乙方不得将合同转包给其他供应商。涉及合同分包的, 乙方应根据采购文件和投标(响应)文件规定进行合同分包。

17.2 乙方执行政府采购政策向中小企业依法分包的, 乙方应当按采购文件和投标(响应)文件签订分包意向协议, 分包意向协议属于本合同组成部分。

18. 不可抗力

18.1 不可抗力是指合同双方不能预见、不能避免且不能克服的客观情况。

18.2 任何一方对由于不可抗力造成的部分或全部不能履行合同不承担违约责任。但迟延履行后发生不可抗力的, 不能免除责任。

18.3 遇有不可抗力的一方, 应及时将事件情况以书面形式告知另一方, 并在事件发生后及时向另一方提交合同不能履行或部分不能履行或需要延期履行的详细报告, 以及证明不可抗力发生及其持续时间的证据。

19. 解决争议的方法

19.1 因本合同及合同有关事项发生的争议, 由甲乙双方友好协商解决。协商不成时, 可以向有关组织申请调解。合同一方或双方不愿调解或调解不成的, 可以通过仲裁或诉讼的方式解决争议。

19.2 选择仲裁的，应在【**政府采购合同专用条款**】中明确仲裁机构及仲裁地；通过诉讼方式解决的，可以在【**政府采购合同专用条款**】中进一步约定选择与争议有实际联系的地点的人民法院管辖，但管辖法院的约定不得违反级别管辖和专属管辖的规定。

19.3 如甲乙双方有争议的事项不影响合同其他部分的履行，在争议解决期间，合同其他部分应当继续履行。

20. 政府采购政策

20.1 本合同应当按照规定执行政府采购政策。

20.2 本合同依法执行政府采购政策的方式和内容，属于合同履行验收的范围。甲乙双方未按规定要求执行政府采购政策造成损失的，有过错的一方应当承担赔偿责任，双方都有过错的，各自承担相应的责任。

20.3 对于为落实中小企业支持政策，通过采购项目整体预留、设置采购包专门预留、要求以联合体形式参加或者合同分包等措施签订的采购合同，应当明确标注本合同为中小企业预留合同。其中，要求以联合体形式参加采购活动或者合同分包的，须将联合协议或者分包意向协议作为采购合同的组成部分。

21. 法律适用

21.1 本合同的订立、生效、解释、履行及与本合同有关的争议解决，均适用法律、行政法规。

21.2 本合同条款与法律、行政法规的强制性规定不一致的，双方当事人应按照法律、行政法规的强制性规定修改本合同的相关条款。

22. 通知

22.1 本合同任何一方向对方发出的通知、信件、数据电文等，应当发送至本合同第一部分《政府采购合同协议书》所约定的通讯地址、联系人、联系电话或电子邮箱。

22.2 一方当事人变更名称、住所、联系人、联系电话或电子邮箱等信息的，应当在变更后3日内及时书面通知对方，对方实际收到变更通知前的送达仍为有效送达。

22.3 本合同一方给另一方的通知均应采用书面形式，传真或快递送到本合同中规定的对方的地址和办理签收手续。

22.4 通知以送达之日或通知书中规定的生效之日起生效，两者中以较迟之日为准。

23. 合同未尽事项

23.1 合同未尽事项见【**政府采购合同专用条款**】。

23.2 合同附件与合同正文具有同等的法律效力。

第三节 政府采购合同专用条款

| | | |
|--------------------|-----------------------------|--|
| 第二节 第 1.2 (6) 项 | 联合体具体要求 | |
| 第二节 第 1.2 (7) 项 | 其他术语解释 | |
| 第二节 第 4.4 款 | 履约验收中甲方 提出异议或作出 说明的期限 | |
| 第二节 第 4.6 款 | 约定甲方承担的 其他义务和责任 | |
| 第二节 第 5.4 款 | 约定乙方承担的 其他义务和责任 | |
| 第二节 第 6.1 款 | 履行合同义务的 顺序 | |
| 第二节 第 7.1 款 | 包装特殊要求 | |
| | 指定现场 | |
| 第二节 第 7.2 款 | 运输特殊要求 | |
| 第二节 第 7.3 款 | 保险要求 | |
| 第二节 第 8.2 (1) 项 | 质量保证期 | |
| 第二节 第 8.2 (3) 项 | 货物质量缺陷 响应时间 | |
| 第二节 第 11.1 款 | 其他应当保密的 信息 | |
| 第二节 第 12.2 款 | 合同价款支付时 间 | |
| 第二节 第 13.2 款 | 履约保证金不予 退还的情形 | |
| 第二节 | 履约保证金退还 | |

| | | |
|---------------------|----------------|--|
| 第 13.3 款 | 时间及逾期退还的违约金 | |
| 第二节 第 14.1 (3) 项 | 运行监督、维修期限 | |
| 第二节 第 14.1 (5) 项 | 货物回收的约定 | |
| 第二节 第 14.1 (6) 项 | 乙方提供的其他服务 | |
| 第二节 第 15.1 款 | 修理、重作、更换相关具体规定 | |
| 第二节 第 15.2 (2) 项 | 迟延交货赔偿费 | |
| 第二节 第 15.3 款 | 逾期付款利息 | |
| 第二节 第 15.4 款 | 其他违约责任 | |
| 第二节 第 19.2 款 | 解决争议的方法 | 因本合同及合同有关事项发生的争议，按下列第___种方式解决： (1) 向_____仲裁委员会申请仲裁，仲裁地点为_____； (2) 向_____人民法院起诉。 |
| 第二节 第 23.1 款 | 其他专用条款 | |

第五章 报价文件格式

注释：

《报价文件格式》是报价人的部分报价文件格式和签订合同时所需文件的格式。报价人应参照这些格式文件制作报价文件。

政府采购项目 报价文件

项目名称：_____

项目编号：_____

报价人名称：_____

日期：_____

目 录

1. 磋商响应声明函
2. 报价一览表
3. 磋商分项报价表
4. 货物说明一览表
5. 供货范围清单
6. 技术规格和商务偏离表
7. 报价人的资格证明文件
 - 关于资格的声明函
 - 报价人的资格声明
 - 单位授权书
 - 单位营业执照、税务登记证（或统一社会信用代码）
8. 代理服务费承诺书

磋商响应声明函

厦门万翔招标有限公司：

根据贵方为_____项目采购文件的磋商邀请，本签字代表
_____(全名、职务)经正式授权并代表报价人_____(全称、地址)
提交下述文件正本一份和副本四份。

1. 报价一览表
2. 磋商分项报价表
3. 说明货物一览表
4. 供货范围清单
5. 技术规格和商务偏离表
6. 报价人资格证明文件
7. 代理服务费承诺书
8. 以 _____方式提供的金额为人民币_____元的磋商保证金。

据此函，签字代表宣布同意如下：

(1) 所附详细报价表中规定的应提供和交付的服务报价总价为人民币 _____，即 _____ (中文表述)。

(2) 报价人已详细审查全部采购文件，包括修改文件 (如有的话) 以及全部参考资料和有关附件，将自行承担因对全部采购文件理解不正确或误解而产生的相应后果。

(3) 报价人将按采购文件的规定履行合同责任和义务，在被确定为成交供应商后即向贵司缴纳代理服务费，并以贵司发出的成交通知书上规定的时间内签订采购合同。

(4) 报价人将按采购文件的规定履行合同责任和义务。

(5) 本报价文件报价有效期：在采购文件报价人须知前附表所规定的期限内保持有效。

(6) 如果发生采购文件第二章报价人须知第 12 条所述情况，则同意采购代理机构不予退还磋商保证金。

(7) 报价人同意按照采购单位要求提供与其磋商响应有关的一切数据或资

料，完全理解贵方不一定要接受最低的报价或收到的任何磋商响应。

(8) 与本磋商响应有关的一切正式往来通讯请寄：

地址：_____ 邮编：_____

电话：_____ 传真：_____

电子信箱：_____

报价人代表签字：_____

报价人名称（全称并加盖公章）：_____

日 期：____年__月__日

报价一览表

报价人（全称并加盖公章）：

采购项目编号：

货币单位：

| 合同包 | 货物名称规格 | 数量 | 制造商 | 报价(现场交货价) | 交付使用期 | 磋商保证金 | 备注 |
|-----|--------|----|-----|-----------|-------|-------|----|
| | | | | | | | |
| | | | | | | | |
| | | | | | | | |
| | | | | | | | |
| 总价 | | | | | | | |

注：1. 此表正本与报价文件正本和磋商保证金凭证复印件一同装在一单独的信封内密封。

2. 详细报价清单应另纸详列，且标明所报各种货物的数量和金额。

3. 当一个合同包有多个品目号时，报价人应计算出该合同包的合计价。 报价人代表签字：_____

磋商分项报价表（格式）

报价人名称：_____项目编号：_____货币单位：_____

| | | | | | |
|----|------------------|--------|--|--|--|
| 1 | 货物合同包 | | | | |
| 2 | 货物名称 | | | | |
| 3 | 原产地/制造商 (全称) | | | | |
| 4 | 数量、型号、规格 | | | | |
| 5 | 主机和标准附件 单价 | | | | |
| 6 | 备品备件价 | | | | |
| 7 | 易损件价 | | | | |
| 8 | 专用工具价 | | | | |
| 9 | 技术服务费 | | | | |
| 10 | 安装调试费 | | | | |
| 11 | 检验培训费 | | | | |
| 12 | 运输（至目的港 或目的地） | | | | |
| 13 | 保险 | | | | |
| 14 | 其它 | | | | |
| 15 | 报价总价 | 到达目的地价 | | | |
| 16 | 交付使用期 | | | | |

注：1. 第 1 栏货物合同包/品目号系指“采购货物一览表”中该货物的合同包/品目号。

2. 报价总价 = (栏目 5+6+7+8) X 数量 + 栏 9 至 14 的各项费用。

3. 选购件价不包括在本报价表内，应另附纸分项单报。

4. 此表第 15 项报价总价若与报价一览表有出入，以报价一览表报价价格为准。

5. 若未详细分项报价将被视为没有实质性响应采购文件。

报价人代表签名：_____

货物说明一览表

(按货物合同包下品目号类别分别填写)

报价人名称:

采购项目编号:

| 合同包号 | | 货物名称 | | 制造商(型号) | | 数量 | |
|--------|--|------|--|---------|--|----|--|
| 详细性能说明 | | | | | | | |

报价人代表签字:_____

供货范围清单

说明：

本清单应列明组成货物的主要件和关键件的名称、数量、原产地及单价；

本清单应列明专用工具的名称、数量、原产地及单价（如果有的话）；

本清单应列明备用品备件的名称、数量、原产地及单价（如果有的话）。

报价人代表签字：

技术规格和商务偏离表

报价人名称（全称并加盖公章）：_____ 项目编号：_____

| 采购文件要求 | | | | 磋商响应 | | |
|---------|------|-------|--------|--------|-----------|------|
| 合同包/品目号 | 货物名称 | 规格条目号 | 采购文件要求 | 磋商响应情况 | 磋商响应对应的页码 | 偏离说明 |
| | | | | | | |
| | | | | | | |
| | | | | | | |

注：1. 报价人根据采购要求逐条说明磋商响应情况。

2. 报价人应对采购文件中的“*”号条款进行逐条响应，否则评审专家对其报价做出不利评审，报价人必须自行承担责任。。报价人存在弄虚作假行为的，将依法承担相应的法律责任。

报价人代表签字：_____

“*”条款响应表

| 项号 | 章 | 条款号 | 采购文件要求 | 报价文件响应 | 备注 |
|----|---|-------|---|--------|----|
| 1 | 三 | 一 (1) | *3.4、驱动方式:伺服电机+精密减速机驱动,左右双伺服驱动同步,驱动线性行程: ≥0-3000mm。(提供产品彩页或技术方案书佐证) | | |
| 2 | | (2) | *2.6、测试腔真空度: ≤10 Pa, 智能测试模式, 仅需设定试验温度, 自动控制真空泵, 无需人工开启/关闭, 一键测试自动停机。(提供产品彩页或技术方案书佐证) | | |
| 3 | | 三 | *1、本采购项目的采购预算为人民币 75 万元, 采购预算为总报价的最高限价, 任何一次总报价超过采购预算的属无效报价。 | | |
| 4 | | 六 | *付款条件: 合同生效后采购人支付成交供应商合同总金额的 30%款项作为预付款, 成交供应商订货。采购人收到成交供应商开具的合同总金额 67%的银行履约保函(有效期 1 年)及合同总金额的增值税专用发票后, 采购人支付成交供应商合同总金额的 67%款项。待全部货物经采购人验收合格后, 采购人归还成交供应商银行履约保函。合同总金额的 3%款项待质保期结束后, 若无出现违约问题, 采购人以转账方式无息一次性支付成交供应商。 | | |
| 5 | | 七 | *5.1 报价人应在报价文件中提供具体的售后服务承诺书(格式自拟)。 | | |
| 6 | | | *5.3 最终验收之日起, 成交供应商应提供 | | |

| | | | | | |
|---|--|---|--|--|--|
| | | | 整套设备至少 3 年原厂维保服务，软件负责免费升级。 | | |
| 7 | | 八 | *1、报价人应提供工商营业执照（副本）复印件及组织机构代码证复印件，并加盖单位公章。报价人已提供加载有统一社会信用代码营业执照的，视为已提供税务登记证和组织机构代码证。 | | |
| 8 | | | *2、报价人全权代表若不是企业法定代表人或单位负责人，应在报价文件中提供单位的授权书原件，并提供被授权代表身份证复印件。 | | |
| 9 | | | *3、本项目属于专门面向中小企业的政府采购活动，报价人应当出具《中小企业声明函》，且不再执行价格评审优惠的扶持政策，所报所有采购标的均为中小微企业制造。 | | |

报价人代表签字：_____

报价人的资格证明文件

关于资格的声明函

_____:

关于贵方_____年___月___日第_____（项目编号）政府采购磋商邀请，本签字人愿意参加磋商，提供采购文件“采购货物及要求”中规定的（合同包/品目号）_____（货物名称），并证明提交的下列文件和说明是准确的和真实的。

1. 本签字人确认资格文件中的说明以及报价文件中所有提交的文件和材料是真实的、准确的。

2. 我方的资格声明正本一份，副本四份，随报价文件一同递交。

报价人（全称并加盖公章）：_____

地 址：_____

邮 编：_____

电 话/传 真：_____ 电子信箱：_____

报价人代表签字：_____

报价人的资格声明

1. 报价人概况：

A. 报价人名称：_____

B. 注册地址：_____

传 真：_____ 电 话：_____ 邮 编：_____

C. 成立或注册日期：_____

- D. 法定代表人：_____（姓名、职务）
 实收资本：_____
- 其中 国家资本：_____ 法人资本：_____
- 个人资本：_____ 外商资本：_____
- E. 最近资产负债表（到 ____年____月 ____日为止）。
- (1) 固定资产合计：_____
- (2) 流动资产合计：_____
- (3) 长期负债合计：_____
- (4) 流动负债合计：_____
- F. 最近损益表（到____年____月____日为止）。
- (1) 本年（期）利润总额累计：_____
- (2) 本年（期）净利润累计：_____

2. 我方在此声明，我方具备并满足下列各项条款的规定。本声明如有虚假或不实之处，我方将失去合格报价人资格且我方的磋商保证金将不予退还。

- (1) 具有独立承担民事责任的能力；
- (2) 具有良好的商业信誉和健全的财务会计制度；
- (3) 具有履行合同所必需的设备和专业技术能力；
- (4) 有依法缴纳税收和社会保障资金的良好记录；
- (5) 近三年内，在经营活动中没有重大违法记录。

3. 最近三年报价货物在国内主要用户的名称和地址：

| 用户名称和地址 | 销售货物名称、规格 | 数量 | 交货日期 | 运行状况 |
|---------|-----------|----|------|------|
| | | | | |
| | | | | |
| | | | | |
| | | | | |

4. 单位营业执照、税务登记证见附件

(注：营业执照有加载统一社会信用代码的，无需提供税务登记证、组织机构代码证)

就我方全部所知，兹证明上述声明是真实、正确的，并已提供了全部现有资料和数据，我方同意根据贵方要求出示文件予以证实。

报价人（全称并加盖公章）： _____

报价人代表签字： _____

日 期： _____年_____月 _____ 日

传 真： _____

电 话： _____

单位授权书

厦门万翔招标有限公司：

（报价人全称）_____ 授权（报价人代表姓名）为报价人代表，代表本公司参加贵司组织的_____项目（项目编号_____）采购活动，全权代表本公司处理磋商响应过程的一切事宜，包括但不限于：（1）签署、澄清、补正、修改、撤回、提交报价文件；（2）签署并重新提交报价文件及报价；（3）退出磋商；（4）签订合同和处理有关事宜。报价人代表在采购过程中所签署的一切文件和处理与之有关的一切事务，本公司均予以认可并对此承担责任。报价人代表无转委托权。特此授权。

本授权书自出具之日起生效。

报价人代表：_____ 性别：_____身份证号：_____

单位：_____ 部门：_____ 职务：_____

详细通讯地址：_____ 邮政编码：_____ 电话：_____

电子信箱：_____

附：被授权人身份证件

授权方

报价人（全称并加盖公章）：_____

日 期：_____

接受授权方

报价人代表签字：_____

日 期：_____

单位营业执照、税务登记证

厦门万翔招标有限公司：

现附上由_____（签发机关名称）签发的我方单位营业执照副本复印件，该执照业，真实有效。

现附上由_____（签发机关名称）签发的我方税务登记证副本复印件，该证件真实有效。

注：单位营业执照、税务登记证提供复印件，由企业加盖公章并注明复印件与原件一致。或提供含统一社会信用代码证照。

报价人（全称并加盖公章）：_____

报价人代表签字：_____

日 期：_____

代理服务费承诺书

致：厦门万翔招标有限公司

我司在贵司组织的_____政府采购磋商项目中报价（项目编号：_____），如获成交，我们保证按采购文件的规定，以支票、汇票、电汇、现金或经贵公司认可的其他付款方式向贵司缴交代理服务费。

我司一旦成交，承诺凭成交通知书原件按采购文件的规定签订合同，并最迟应于合同签订前缴交代理服务费，否则，我司同意贵司在厦门招投标网上对我司“不按规定缴交代理服务费的行为”进行公示。若自公示之日起3个工作日内，我司仍未缴交代理服务费的，我司同意按每日1%计取违约金。

特此承诺！

报价人（全称并加盖公章）：_____

报价人代表签字：_____

邮 编：_____电 话：_____

传 真：_____日 期：_____

附：廉洁承诺书

廉洁承诺书

为促进廉洁自律有关规定的落实，打击贿赂、以权谋私等违法犯罪行为，保证各项经营活动健康有序开展，维护员工职业操守，提高合作效率，本单位在与厦门万翔招标有限公司开展报价业务活动中承诺：

一、自觉遵守国家法律、法规，按照《中国共产党纪律处分条例》、《中华人民共和国反不正当竞争法》、《关于禁止商业贿赂行为的暂行规定》以及有关要求各项业务活动。

二、不向厦门万翔招标有限公司的工作人员及其亲属馈赠礼金、礼品（含价证券）；不向厦门万翔招标有限公司的工作人员提供任何应由其个人支付报酬的劳务（如：建、修住宅等）和其它服务；不为厦门万翔招标有限公司的工作人员安排可能影响公正执行公务的任何活动（如：旅游、高消费宴请、娱乐等）；不为厦门万翔招标有限公司的工作人员支付应由其个人支付的任何赞助费、宣传费、咨询费、劳务费等；不为厦门万翔招标有限公司的工作人员报销任何名义的个人消费凭证；不为厦门万翔招标有限公司的工作人员安排违反社会公德的活动；不为厦门万翔招标有限公司的工作人员提供经商、办企业、消费提供特殊便利或优惠等。

三、不与其他经营者串通报价，不排挤其他经营者的公平竞争，损害其他经营者的合法权益；不在工程建设的预决算编制工作中弄虚作假、高估冒算。

四、发现厦门万翔招标有限公司的工作人员有受贿行为或索贿要求、徇私舞弊、滥用职权时，将予以举报并提供证据。举报电话：5705656 或 5706818；举报邮箱：cts@iport.com.cn；举报信件：厦门市湖里区机场北路 476 号四楼厦门万翔招标有限公司，总经理收。

五、自觉接受监督，本单位及员工若有违反本承诺书（包括但不限于本承诺书所列举禁止项目），致使厦门万翔招标有限公司工作人员受到纪检监察部门党纪、政纪处分，自处分确定之日起三日内，本单位自愿支付贵公司__2__万元人民币违约金；致使厦门万翔招标有限公司工作人员受到司法机关刑事追究（判处拘役或有期徒刑以上刑罚处罚），自判决生效之日起三日内，本单位自愿支付贵公司__5__万元人民币违约金。

特此承诺。

报价人名称（盖章）：

法定代表人（或授权代表）：

联系电话：

日期：

退还磋商保证金申请表

| | |
|-------------------|--|
| 报价人名称 | |
| 组织机构代码证 | |
| 项目编号 | |
| 项目名称 | |
| 磋商保证金金额 | |
| 收款单位名称 | |
| 开户银行（需填写完整） | |
| 开户行账号（原来转磋商保证金账号） | |
| 联系人 | |
| 联系电话 | |

备注：成交供应商在接到厦门万翔招标有限公司 发出的成交结果通知书后，需尽快缴交完代理服务费并签订合同，再将合同复印件传真至厦门万翔招标有限公司（邮箱：wxwcn1@iport.com.cn；联系人及电话陈小姐 0592-5703367），厦门万翔招标有限公司 再依据上述申请表信息安排退磋商保证金。由于以上信息错误导致磋商保证金无法及时退还的责任由报价人自行负责。

（报价人名称，加盖公章）

年 月 日

质疑函要求

供应商提出质疑应当提交质疑函和必要的证明材料。质疑函应当包括下列内容：

- (一) 供应商的姓名或者名称、地址、邮编、联系人及联系电话；
- (二) 质疑项目的名称、编号；
- (三) 具体、明确的质疑事项和与质疑事项相关的请求；
- (四) 事实依据；
- (五) 必要的法律依据；
- (六) 提出质疑的日期。

供应商为自然人的，应当由本人签字；供应商为法人或者其他组织的，应当由法定代表人、主要负责人，或者其授权代表签字或者盖章，并加盖公章。

评分响应要求

| 序号 | 评分界定 | 满分 分值 | 响应内容 | 页 码 |
|-----|------|----------|------|--------|
| 1-1 | | | | |
| 1-2 | | | | |
| 1-3 | | | | |
| 1-4 | | | | |
| 1-5 | | | | |

采购文件规定的价格扣除证明材料（若有）

1 优先类节能产品、环境标志产品价格扣除证明材料（若有）

1-①优先类节能产品、环境标志产品统计表（价格扣除适用，若有）

项目编号：_____

货币及单位：人民币元

| 本合同包内属于节能产品的报价情况 | | | | | | |
|------------------|-------------------------|------|----|----|----|------|
| 合同包 | 品目号 | 货物名称 | 单价 | 数量 | 总价 | 认证种类 |
| * | *-1 | | | | | |
| | ... | | | | | |
| 报价 | 合同包内属于节能产品的报价总金额：_____。 | | | | | |

| 本合同包内属于环境标志产品的报价情况 | | | | | | |
|--------------------|---------------------------|------|----|----|----|------|
| 合同包 | 品目号 | 货物名称 | 单价 | 数量 | 总价 | 认证种类 |
| * | *-1 | | | | | |
| | ... | | | | | |
| 报价 | 合同包内属于环境标志产品的报价总金额：_____。 | | | | | |

※注意：

1、对节能、环境标志产品计算价格扣除时，只依据报价文件“报价人须知前附表 5：节能、环境标志产品采购政策”。

2、本表以合同包为单位，不同合同包请分别填写；同一合同包请按照其品目号顺序分别填写。

3、具体统计、计算：

3.1 属于政府强制采购的节能产品不享受价格扣除优惠。若报价产品既属于节能产品又属于环境标志产品，分别计算价格扣除优惠。

3.2 计算结果若除不尽，可四舍五入保留到小数点后两位。

3.3 报价人应按照采购文件要求认真统计、计算。

3.4 若无节能、环境标志产品，不填写本表。

报价人：（全称并加盖单位公章）

日期： 年 月 日

1-②优先类节能产品、环境标志产品证明材料（价格扣除适用，若有）

2 小型、微型企业产品价格扣除证明材料（若有）

2-①中小企业声明函（价格扣除适用，若有）

中小企业声明函（货物）

本公司（联合体）郑重声明，根据《政府采购促进中小企业发展管理办法》（财库〔2020〕46号）的规定，本公司（联合体）参加（单位名称）的（项目名称）采购活动，提供的货物全部由符合政策要求的中小企业制造。相关企业（含联合体中的中小企业、签订分包意向协议的中小企业）的具体情况如下：

1. （标的名称），属于（采购文件中明确的所属行业）行业；制造商为（企业名称），从业人员 人，营业收入为 万元，资产总额为 万元¹，属于（中型企业、小型企业、微型企业）；

2. （标的名称），属于（采购文件中明确的所属行业）行业；制造商为（企业名称），从业人员 人，营业收入为 万元，资产总额为 万元，属于（中型企业、小型企业、微型企业）；

……

以上企业，不属于大企业的分支机构，不存在控股股东为大企业的情形，也不存在与大企业的负责人为同一人的情形。

本企业对上述声明内容的真实性负责。如有虚假，将依法承担相应责任。

中小企业声明函（工程、服务）

本公司（联合体）郑重声明，根据《政府采购促进中小企业发展管理办法》（财库〔2020〕46号）的规定，本公司（联合体）参加（单位名称）的（项目名称）采购活动，工程的施工单位全部为符合政策要求的中小企业（或者：服务全部由符合政策要求的中小企业承接）。相关企业（含联合体中的中小企业、签订分包意向协议的中小企业）的具体情况如下：

1. （标的名称），属于（采购文件中明确的所属行业）；承建（承接）企业为（企业名称），从业人员_____人，营业收入为_____万元，资产总额为_____万元¹，属于（中型企业、小型企业、微型企业）；

2. （标的名称），属于（采购文件中明确的所属行业）；承建（承接）企业为（企业名称），从业人员_____人，营业收入为_____万元，资产总额为_____万元，属于（中型企业、小型企业、微型企业）；

.....

以上企业，不属于大企业的分支机构，不存在控股股东为大企业的情形，也不存在与大企业的负责人为同一人的情形。

本企业对上述声明内容的真实性负责。如有虚假，将依法承担相应责任。

报价人：（全称并加盖单位公章）

日期：____年__月__日

※注意：

1、从业人员、营业收入、资产总额填报上一年度数据，无上一年度数据的新成立企业可不填报。

2、报价人须按采购文件中明确的所属行业填列，多品目项目中须按上表要求逐条填列，否则，其提供的中小企业声明将被判定为无效声明函，由此造成的后果由报价人自行承担（涉及资格的按无效报价处理；涉及价格评审优惠的，不予认定）。

3、报价人应当对其出具的《中小企业声明函》真实性负责，报价人出具的《中小企业声明函》内容不实的，属于提供虚假材料谋取中标。在实际操作中，项目属性为货物且报价人希望获得中小企业政策支持的，应从制造商处获得充分、

准确的信息。对相关制造商信息了解不充分，或者不能确定相关信息真实、准确的，不建议出具《中小企业声明函》。

附：

监狱企业证明材料

报价人为监狱企业，提供本单位制造的货物（承接的服务），并在报价文件中提供省级以上监狱管理局、戒毒管理局（含新疆生产建设兵团）出具的属于监狱企业的证明文件。

3 采购文件规定的其他价格扣除证明材料（若有）

编制说明

若报价人可享受采购文件规定的除“节能（非强制类）、环境标志产品价格扣除”及“小型、微型企业产品等价格扣除”外的其他价格扣除优惠，则报价人应按照采购文件要求提供相应证明材料。

联合体协议书（若有）

（所有成员单位名称）自愿组成（联合体名称）联合体，共同参加（项目名称）项目报价。现就联合体报价事宜订立如下协议。

1. _____（某成员单位名称）为_____（联合体名称）联合体牵头人。

2. 联合体各成员授权牵头人代表联合体参加报价活动，签署文件，提交和接收相关的资料、信息及指示，进行合同谈判活动，负责合同实施阶段的组织和协调工作，以及处理与本项目有关的一切事宜。

3. 联合体牵头人在本项目中签署的一切文件和处理的一切事宜，联合体各成员均予以承认。联合体各成员将严格按照采购文件、报价文件和合同的要求全面履行义务，并向采购人承担连带责任。

4. 联合体各成员单位内部的职责分工如下：

(1) _____；

(2) _____；

(3) _____。

5. 本协议书自所有成员单位法定代表人（单位负责人）或其委托代理人签字，并盖单位章之日起生效，合同履行完毕后自动失效。

6. 本协议书一式【】份，联合体成员和采购人各执一份。

注：由委托代理人签字的，应附授权委托书。

联合体牵头人名称：_____（盖单位章）

法定代表人（单位负责人）或其委托代理人：_____（签字或盖章）

联合体成员名称：_____（盖单位章）

法定代表人（单位负责人）或其委托代理人：_____（签字或盖章）

联合体成员名称：_____（盖单位章）

法定代表人（单位负责人）或其委托代理人：_____（签字或盖章）

_____年____月____日

附件：福建省政府采购供应商资格承诺函

致(采购人或政府采购代理机构):

单位名称(自然人姓名):

统一社会信用代码(身份证号码):

法定代表人(负责人):

联系地址和电话:

我单位(本人)自愿参加本次政府采购活动,严格遵守《中华人民共和国政府采购法》及相关法律法规,坚守公开、公平公正和诚实信用等原则,依法诚信经营,并郑重承诺:

一、我单位(本人)具备采购文件要求以及《中华人民共和国政府采购法》第二十二条规定的条件:

1. 具有独立承担民事责任的能力;
2. 具有良好的商业信誉和健全的财务会计制度;
3. 具有履行合同所必需的设备和专业技术能力;
4. 有依法缴纳税收和社会保障资金的良好记录;
5. 参加政府采购活动前三年内,在经营活动中没有重大违法记录;
6. 法律、行政法规规定的其他条件。

二、不存在违反《中华人民共和国政府采购法实施条例》第十八条规定的“单位负责人为同一人或者存在直接控股、管理关系的不同供应商,不得参加同一合同项下的政府采购活动。除单一来源采购项目外,为采购项目提供整体设计、规范编制或者项目管理、监理、检测等服务的供应商,不得再参加该采购项目的其他采购活动”情形。

我单位(本人)对本承诺函及所承诺事项的真实性、合法性及有效性负责,并已知晓如所作信用承诺不实,可能涉嫌《中华人民共和国政府采购法》第七十七条第一款第(一)项规定的“提供虚假材料谋取中标成交”违法情形。经调查属实的,愿意接受行政监管部门按照《中华人民共和国政府采购法》第七十七条:“处以采购金额千分之五以上千分之十以下的罚款,列入不良行为记录名单,在一至三年内禁止参加政府采购活动,有违法所得的,并处没收违法所得,情节严重的,由市场监管部门吊销营业执照,构成犯罪的,依法追究刑事责任”和政府采购法律法规有关规定处理。

报价人名称(单位公章):

年 月 日

注:

1. 我单位(本人)专指参加政府采购活动的供应商(含自然人);
2. 资格承诺的报价人应在报价(响应)文件中按此模板提供承诺函,否则,视为未按照采购文件规定提交报价人的资格及资信文件,按资格审查不通过处理。